

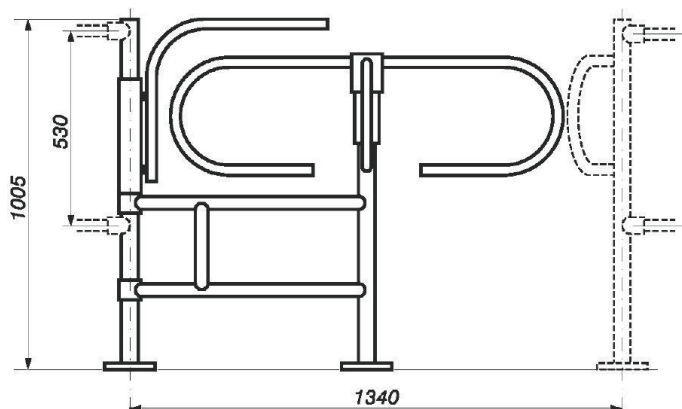
VSTUPNÍ SYSTÉM

LEVÝ OTOČNÝ TURNIKET SE SYSTÉMEM „ANTI-PANIK“ SW 010.010

Levý otočný turniket tvoří základní prvek organizace pohybu zákazníka v obchodě. Slouží k bezproblémovému a spořádanému pohybu v určeném směru. Turniket obsahuje zařízení zvané „systém anti-panik“. Způsobuje úplné otevření nátlakem osob, které chtějí opustit ohrožené prostředí.

Sloupek otočného turniket je rámem připojen ke sloupku „anti-panik“. Všechny prvky zařízení jsou vyrobeny z ocelové trubky pokryté niklo-chromovou vrstvou. Turniket je dovoleno používat pouze v uzavřených prostorách se zpevněnou podlahou. Uchycení se provádí pomocí třech šroubů Ø8 x 120 a hmoždinek Ø12 x 100.

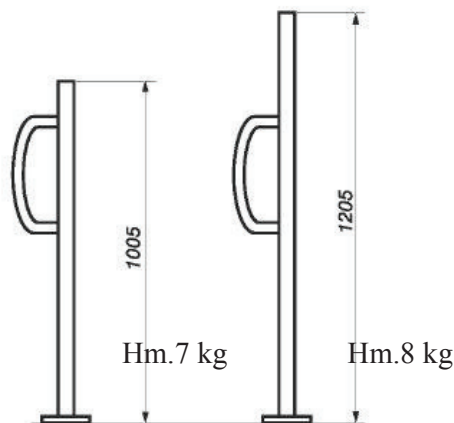
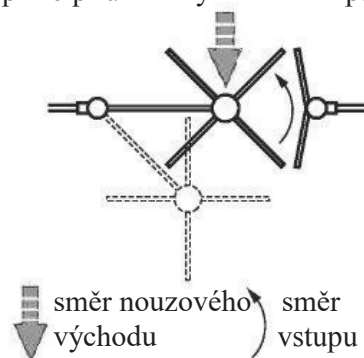
Hmotnost 24 kg



SW 010.010		SW 010.030 *
SW 010.011		SW 010.031 *
SW 010.012		SW 010.032
SW 010.013		SW 010.033 *
SW 010.014		SW 010.034
SW 010.015		SW 010.035
SW 010.016		SW 010.036 *
SW 010.017		SW 010.037

POZOR: * u kódu znamená výšku sloupku 1205

princip funkce systému anti-panik



Sloupek se zábranou



Zábrana turniket

SW 010.040

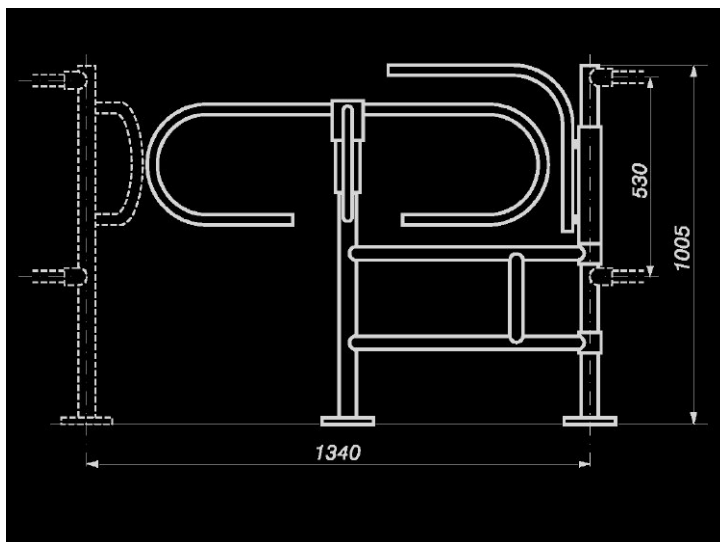
VSTUPNÍ SYSTÉMY

PRAVÝ OTOČNÝ TURNIKET SE SYSTÉMEM „ANTI-PANIK“ SW 010.020

Pravý otočný turniket tvoří základní prvek organizace pohybu zákazníka v obchodě. Slouží k bezproblémovému a spořádanému pohybu v určeném směru. Turniket obsahuje zařízení zvané „systém anti-panik“. Způsobuje úplné otevření nátlakem osob, které chtějí opustit ohrožené prostředí.

Sloupek otočného turniketu je rámem připojen ke sloupku „anti-panik“. Všechny prvky zařízení jsou vyrobeny z ocelové trubky pokryté niklo-chromovou vrstvou. Turniket je dovoleno používat pouze v uzavřených prostorách se zpevněnou podlahou. Uchycení se provádí pomocí třech šroubů Ø8 x 120 a hmoždinek Ø12 x 100.

Hmotnost 24 kg



SW 010.030 *		SW 010.020	<p>princíp funkce systému anti-panik</p> <p>směr nouzového východu</p> <p>směr vstupu</p> <p>Hmotnost 7 kg</p> <p>Hmotnost 8 kg</p> <p>Sloupek se zábranou</p> <p>Hmotnost 3kg</p> <p>Zábrana turniketu SW 010.040</p>
SW 010.033 *		SW 010.021	
SW 010.032		SW 010.022	
SW 010.031 *		SW 010.023	
SW 010.035		SW 010.024	
SW 010.034		SW 010.025	
SW 010.036 *		SW 010.026	
SW 010.037		SW 010.027	

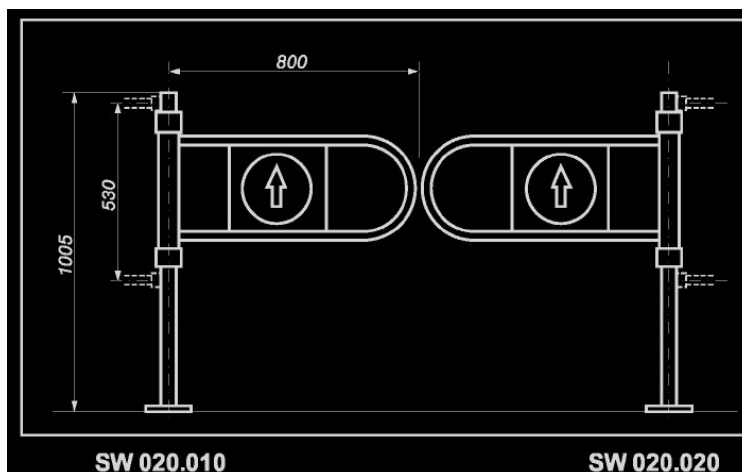
POZOR: * u kódu znamená výšku sloupku 1205 mm

VSTUPNÍ SYSTÉMY

MECHANICKÉ VÝKYVNÉ TURNIKETY SW 020.010 / SW 020.020

Výkyvný mechanický turniket tvoří základní prvek vstupních systémů. Turniket lze otevírat pouze jedním směrem – tlačíme-li skrz odpor ramene, automaticky se uzamkne.

Montáž i regulaci síly návratu ramene provedete dle instrukcí. Zařízení se může užívat pouze v uzavřených prostorech se zpevněnou podlahou. Upevnění se provádí pomocí třech šroubů Ø8 x 120 a hmoždinek Ø12 x 100. Turniket je vyroben z ocelové trubky pokryté niklo-chromovou vrstvou.



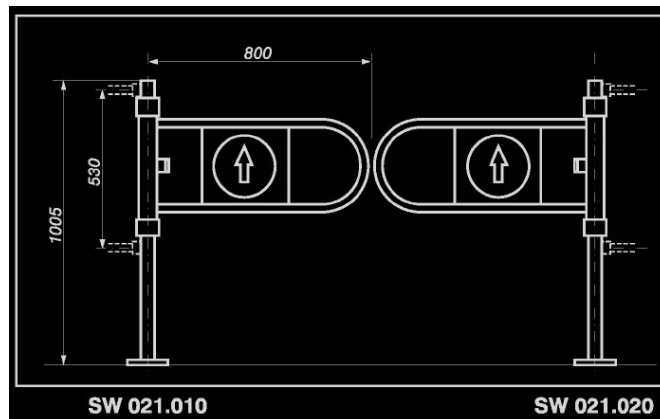
Hmotnost turniketu cca 11,5 kg

Vstupní turniket levý		Vstupní turniket pravý	
SW 020.010			SW 020.020
SW 020.011			SW 020.021
SW 020.012			SW 020.022
SW 020.013			SW 020.023
SW 020.014			SW 020.024
SW 020.015			SW 020.025
SW 020.016			SW 020.026
SW 020.017			SW 020.027

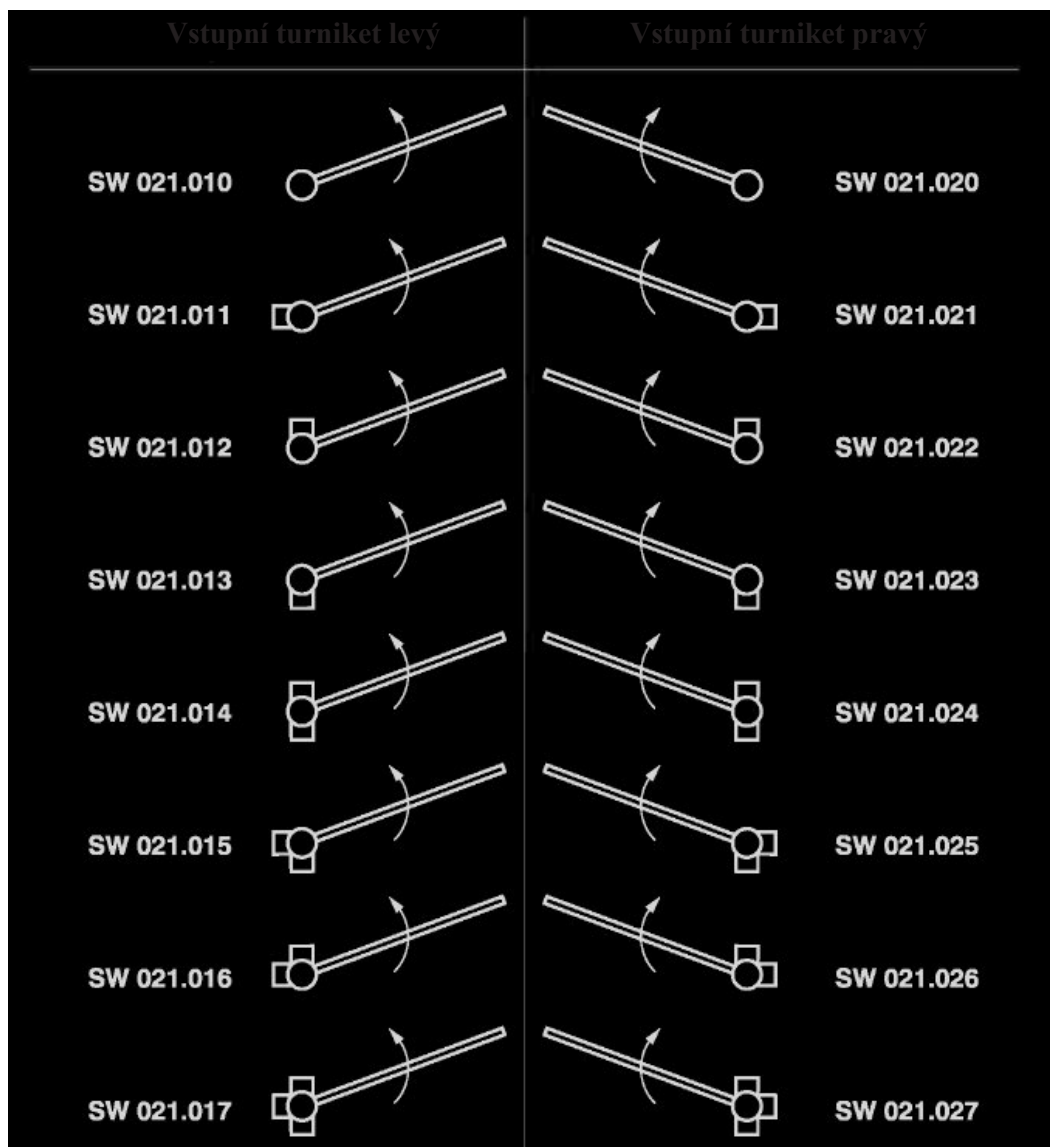
VSTUPNÍ SYSTÉMY

MECHANICKÉ VÝKYVNÉ TURNIKETY SE ZÁMKEM SW 021.010 / SW 021.020

Turniket lze otevírat pouze jedním směrem – tlačíme-li skrz odpor ramene, automaticky se uzamkne. Turniket je vybaven hlavicí, která jej dovoluje, po otevření ramene, zablokovat v otevřené pozici. Montáž i regulaci síly návratu ramene provedete dle instrukcí. Zařízení se může užívat pouze v uzavřených prostorách se zpevněnou podlahou. Upevnění se provádí pomocí třech šroubů Ø8 x 120 a hmoždinek Ø12 x 100. Turniket je vyroben z ocelové trubky pokryté niklo-chromovou vrstvou.



Hmotnost turniketu cca 12,5 kg



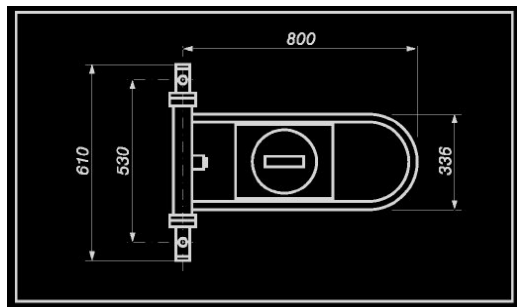
VSTUPNÍ SYSTÉMY

UNIVERZÁLNÍ DĚLÍCÍ POKLADNÍ BRANKA SW 023.000

Je uchycena na spojovacích trubkách nízké zábrany. Určena k regulaci pohybu zákazníků v prostorách pokladních boxů.

Branka funguje ve dvou směrech vlevo i vpravo. Nastavení směru je možné provést u zákazníka výměnou osazení zarážky – imbusem Ø M10. Branka se sama nevrací do původního místa. Zamyká se na bezpečnostní zámek. Branka je vyrobena z ocelové trubky pokryté niklo-chromovou vrstvou. Může se užívat pouze v uzavřených prostorách.

Hmotnost branky 10 kg



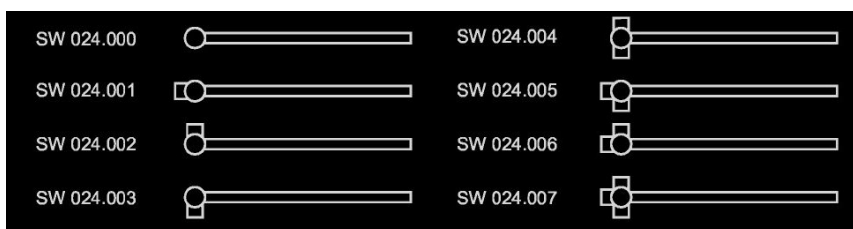
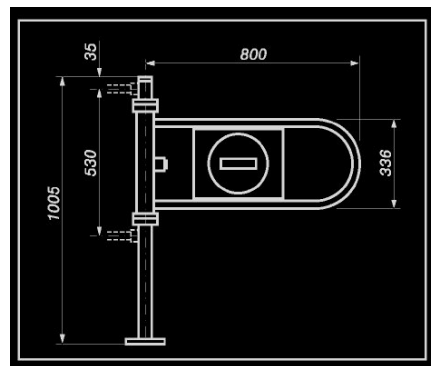
UNIVERZÁLNÍ SAMOSTATNÁ POKLADNÍ BRANKA SW 024.000

Určena k bezprostřední spolupráci s pokladním boxem.

Branka funguje ve dvou směrech vlevo i vpravo. Nastavení směru je možné provést u zákazníka výměnou osazení zarážky – imbusem Ø M10. Branka se sama nevrací do původního místa. Zamyká se na bezpečnostní zámek.

Branka je vyrobena z ocelové trubky pokryté niklo-chromovou vrstvou. Uchycení se provádí do zpevněné podlahy uzavřených prostor pomocí třech šroubů Ø8 x 120 a hmoždinek Ø12 x 100.

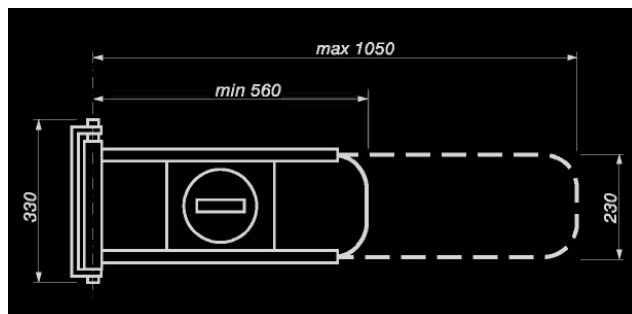
Hmotnost branky 12 kg



UNIVERZÁLNÍ BRANKA POKLADNÍHO BOXU SW 025.000

Obsahuje výsuvné křídlo v rozsahu 560 mm – 1050 mm. Pracuje ve dvou směrech zvednutím křídla nahoru a otočení o úhel 90° vlevo nebo vpravo a spuštěním dolů. Branka se připevňuje k pokladnímu boxu čtyřmi šrouby Ø8. Branka je vyrobena z ocelové trubky pokryté niklo-chromovou vrstvou. Může se užívat pouze v uzavřených prostorách.

Hmotnost branky 2,5 kg

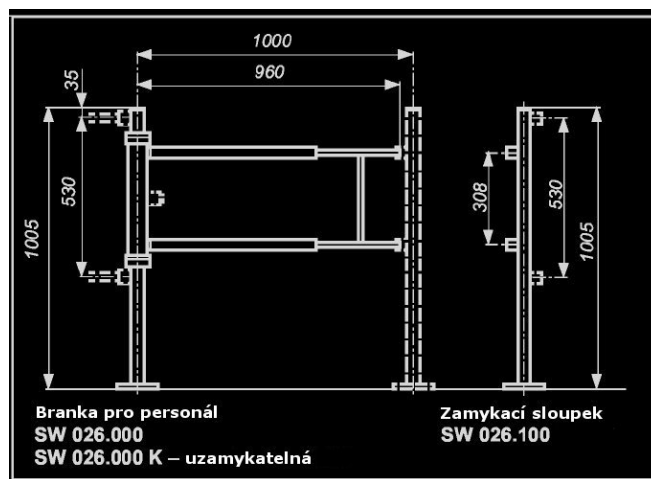


VSTUPNÍ SYSTÉMY

BRANKA PRO ZAMĚSTNANCE SW 026.000

Branka slouží ke komunikaci služeb obsluhujících obchodní a jiné objekty. V alternativním provedení je vybavena bezpečnostním zámekem. Otvoreni branky se provádí ručně potáhnutím svislé trubky ramene proti vodorovné ose a tlakem ve směru otevření. Uzamčení branky – činnost provedte v opačném pořadí.

Branka je vyrobena z ocele pokryté niklochromovou vrstvou. Je určena k práci pouze v uzavřených prostorách se zpevněnou podlahou. Uchycení se provádí třemi šrouby Ø8 x 120 a hmoždinek Ø12 x 100. Podobně je montován i zamykací sloupek.



Hmotnost branky 13 kg

Hmotnost sloupku 4 kg

SW 026.000 SW 026.000 K			SW 026.100
SW 026.001 SW 026.001 K			SW 026.101
SW 026.002 SW 026.002 K			SW 026.102
SW 026.003 SW 026.003 K			SW 026.103
SW 026.004 SW 026.004 K			SW 026.104
SW 026.005 SW 026.005 K			SW 026.105
SW 026.006 SW 026.006 K			SW 026.106
SW 026.007 SW 026.007 K			SW 026.107

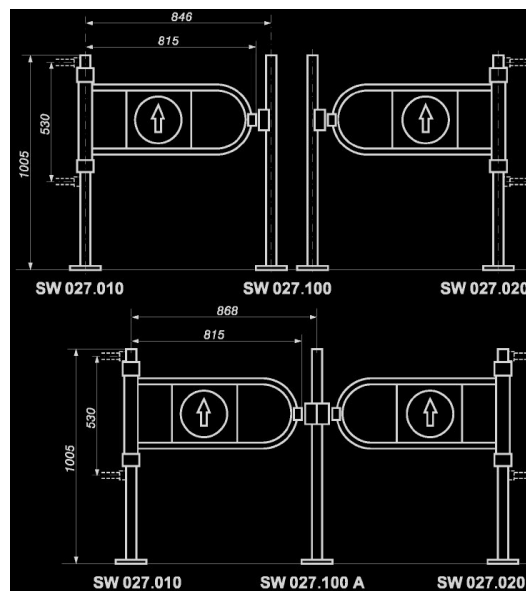
VSTUPNÍ SYSTÉMY

VÝKYVNÉ TURNIKETY S ELEKTROMAGNETEM SW 027.000

Výkyvné turnikety s elektromagnetem slouží k řízení pohybu osob. Může spolupracovat se systémem kontroly docházky. Otvírání branky je možné jen v jednom směru. Branku je možno otevřít, až po obdržení elektrického impulsu. Zamknutí branky následuje automaticky. Napájení bezpečnostním transformátorem sekundárním napětím 6V, napájecím přívodem 2 x 0,5 mm² do sloupku s elektromagnetem. U větších vzdáleností (~20 bm) je nutné zkontrolovat napětí na svorkách elektromagnetu, které má být 6V (nesmí být vyšší než 12V). Branka je vyrobena z oceli pokryté niklochromovou vrstvou. Upevnění se provádí ve zpevněné podlaze třemi šrouby Ø8 x 120 a hmoždinek Ø12 x 100. Stejné uchycení platí i pro sloupek s elektromagnetem.

Hmotnost branky 11,5 kg

Hmotnost sloupku 5 kg



Branka - levá		Branka - pravá			
SW 027.010			SW 027.020		SW 027.100
SW 027.011			SW 027.021		SW 027.101
SW 027.012			SW 027.022		SW 027.102
SW 027.013			SW 027.023		SW 027.103
SW 027.014			SW 027.024		SW 027.104
SW 027.015			SW 027.025		SW 027.105
W 027.016			SW 027.026		SW 027.106
SW 027.017			SW 027.027		SW 027.107
sloupek se dvěma elektromagnety					
	SW 027.100 A		SW 027.102 A		SW 027.104 A

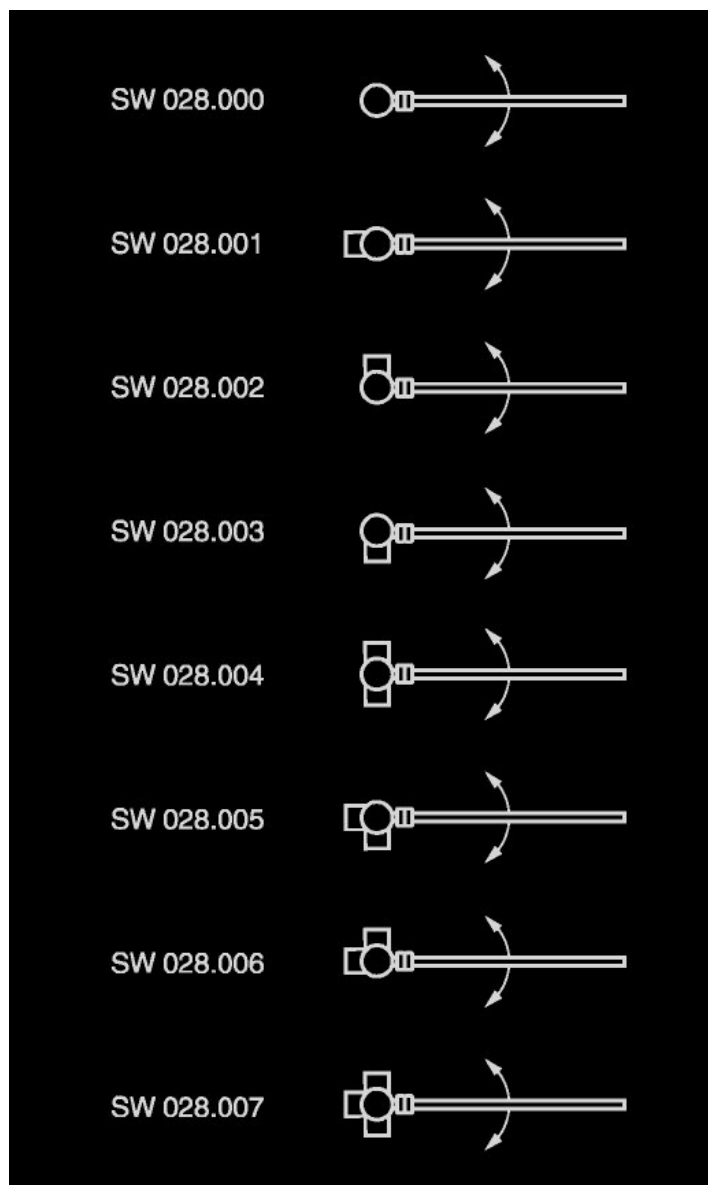
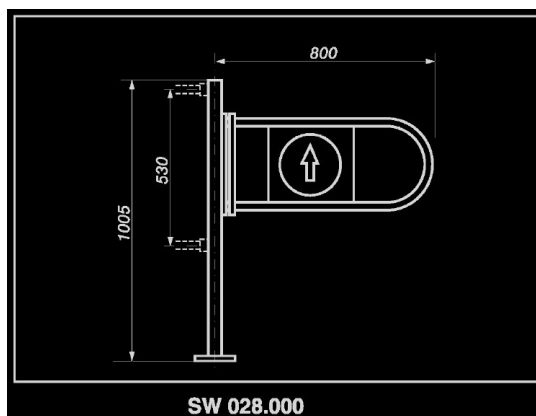
sloupek s jedním elektromagnetem

VSTUPNÍ SYSTÉMY

OBOUSTRANNÁ KYVADLOVÁ BRANKA SW 028.000

Oboustranná vstupní mechanická branka – automatický návrat ramene. Díky použití kyvadlového pantu může branka fungovat pro vchod i východ z budovy. Branka je vyrobena z ocele pokryté niklo-chromovou vrstvou. Je určena k práci pouze v uzavřených prostorách. Uchycení do zpevněné podlahy se provádí třemi šrouby $\text{Ø}8 \times 120$ a hmoždinek $\text{Ø}12 \times 100$.

Hmotnost branky 9,5 kg

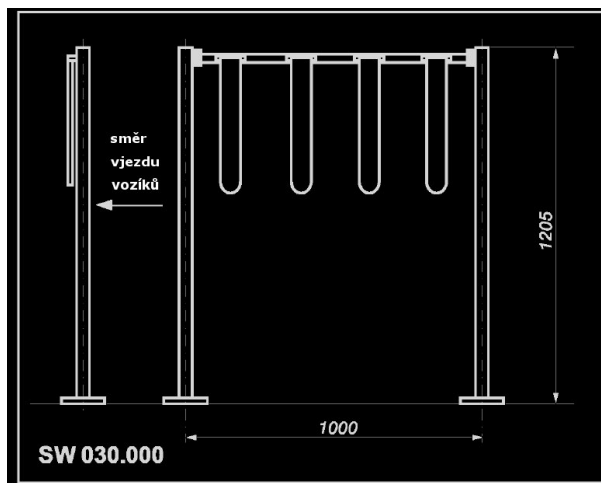


VSTUPNÍ SYSTÉMY

BRANKA PRO NÁKUPNÍ VOZÍKY SW 030.000

Branka pro nákupní vozíky se stala nezbytnou součástí vstupních systémů. Její místo je bezprostředně vedle otočného nebo výkyvného turniketu. Slouží ke stohování a ustavení nákupních vozíků. Branka je vyrobena z ocele pokryté niklo-chromovou vrstvou. Je určena k práci pouze v uzavřených prostorách. Jazyky jsou vyrobeny z oranžového plastu. Uchycení do zpevněné podlahy se provádí šesti šrouby Ø8 x 120 a hmoždinek Ø12 x 100.

Hmotnost branky SW 030.000 cca 11,5 kg



810 rozestup os sloupků			1000 rozestup os sloupků			1190 rozestup os sloupků		
Sada jazyků SW 030.013			Sada jazyků SW 030.014			Sada jazyků SW 030.015		
Sloupky branek pro nákupní vozíky								
SW 030.121	SW 030.122	SW 030.123	SW 030.124	SW 030.125	SW 030.126	SW 030.131	SW 030.132	
Hmotnost sloupku ~5 kg								

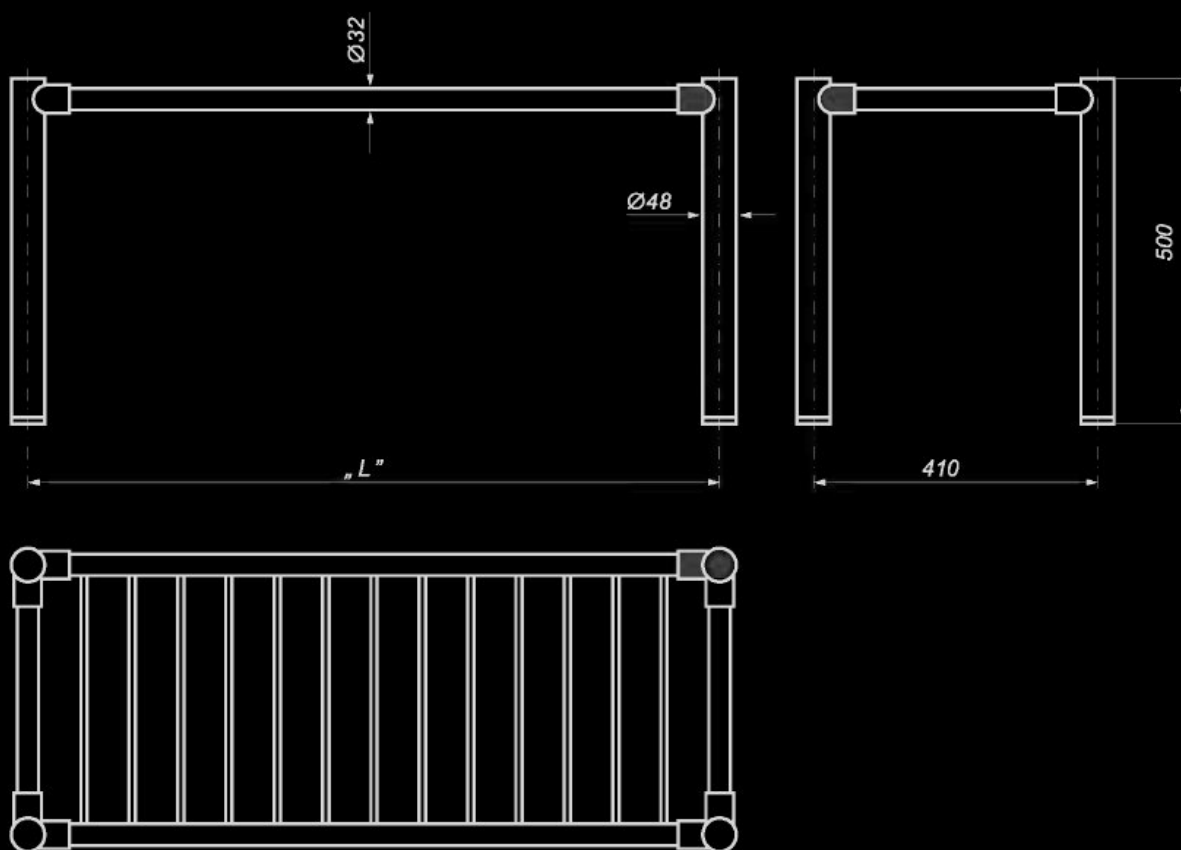
VSTUPNÍ SYSTÉMY

STOLEK PRO NÁKUPNÍ KOŠE SW 040

Stolek pro nákupní koše je vyroben z ocele pokryté niklo-chromovou vrstvou. Je určen pro malé, střední a velké samoobslužné obchodní prostory. Vyrábí se ve čtyřech velikostech. Nejmenší (SW 040.100) je určen pro uložení třech košů vedle sebe na celou délku stolku a největší (SW 040.190) – šesti košů.

Statická nosnost stolku při rovnoměrném zatížení je 100 kg.

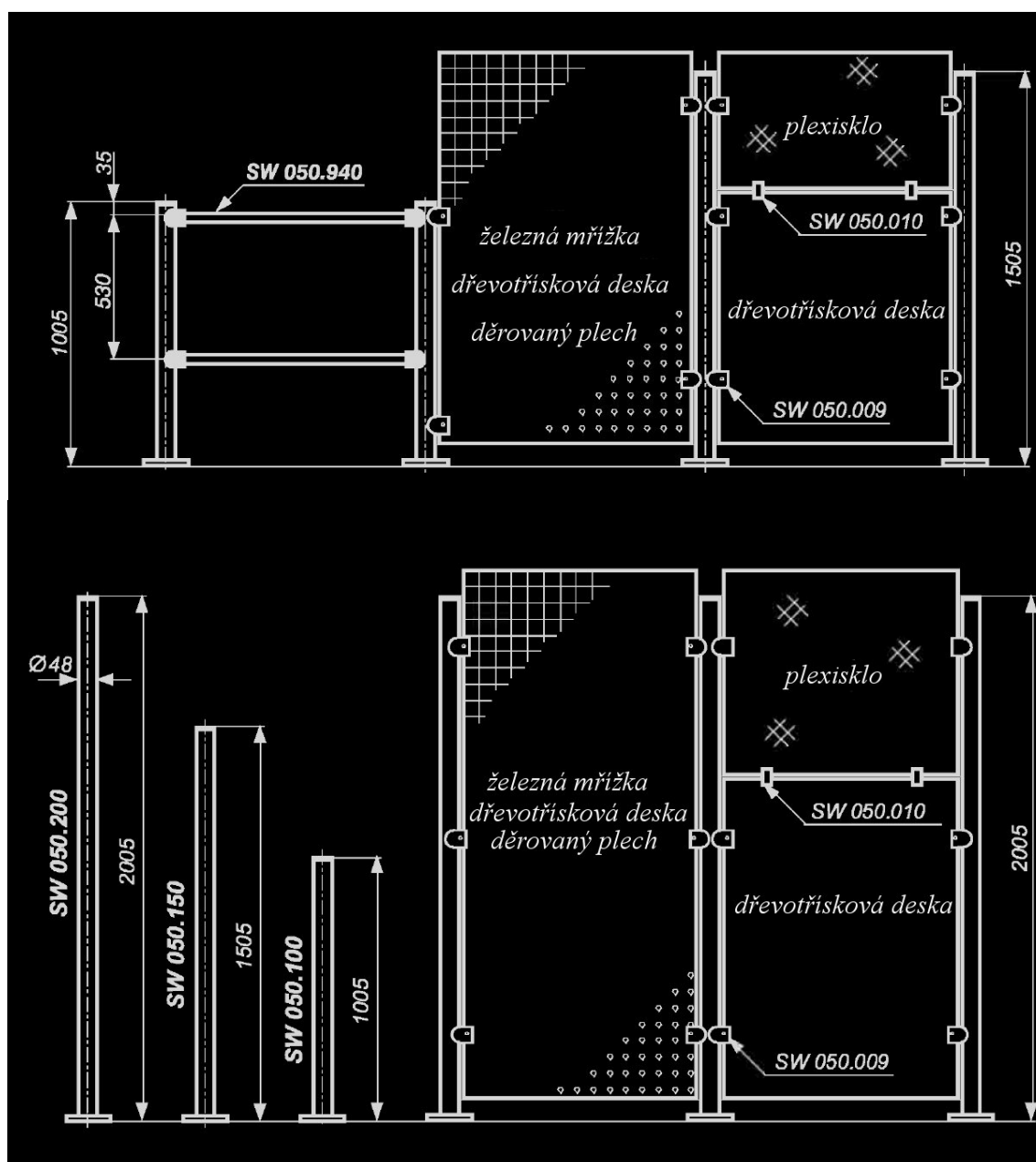
Katalogový kód	SW 040.100	SW 040.130	SW 040.160	SW 040.190
Rozměr "L"	1000	1300	1600	1900
Hmotnost kg	12	13,2	14,5	15,7



VSTUPNÍ SYSTÉMY

ZÁBRANY - NÍZKÁ PERFOROVANÁ, VYSOKÁ A STŘEDNÍ

Systém vysokých, středních a nízkých zábran slouží k volnému aranžmá prostorů použitím různých vyplní - železných pochromovaných nebo lakovaných sítí, perforovaných plechů, laminovaných dřevotřískových desek nebo desek z plexiskla. Možno kombinovat i různé typy výplní např. dřevotřískové desky se sklem nebo plexi. V nízké perforované zábraně se užívají jako výplň ocelové trubky Ø12. Konstrukce stěn a rozmístění zpevňujících spojů se provádí dle přání zákazníka. Sloupky zábran jsou vyrobeny z oceli pokryté niklo-chromovou vrstvou. Upevnění sloupků zábran do zpevněného podloží se provádí pomocí třech šroubů Ø8 x 120 a hmoždinek Ø12 x 100 a to pouze v uzavřených prostorech. Hmotnost sloupku SW 050.150 = 6 kg, SW 050.200 = 8 kg.

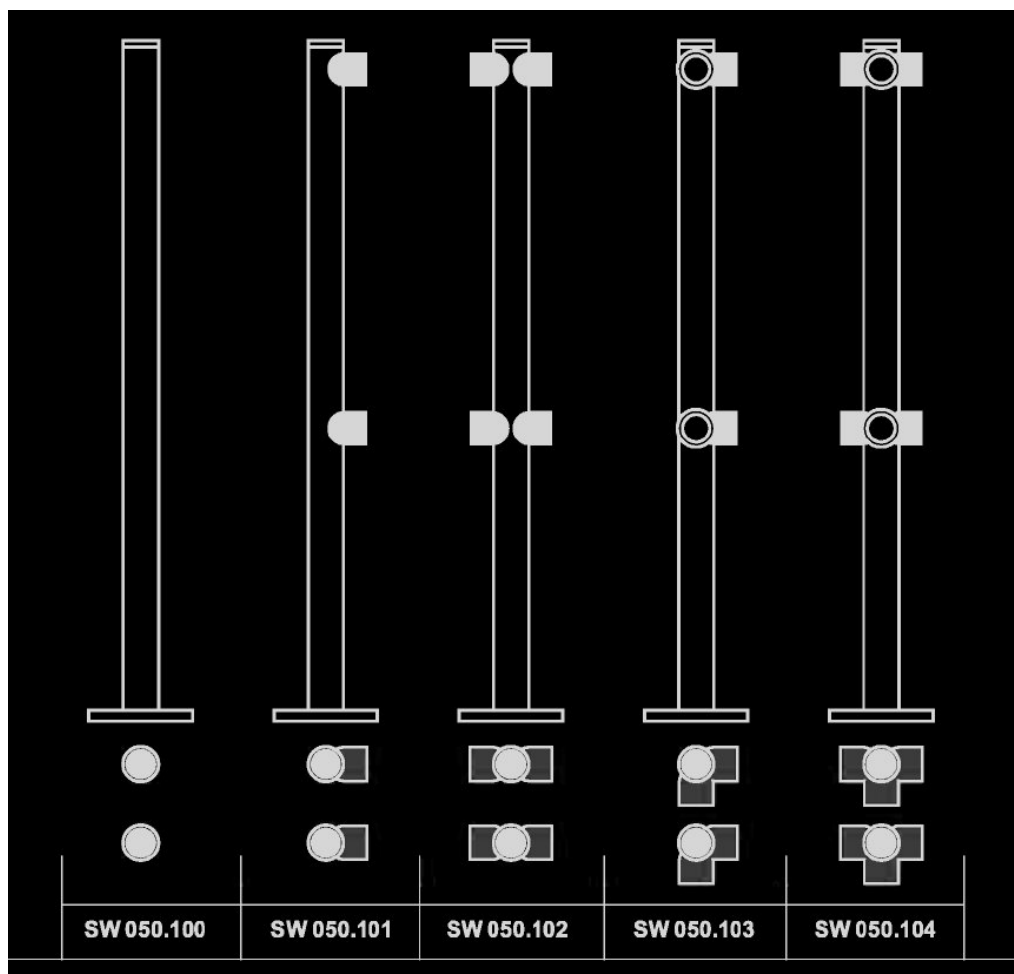
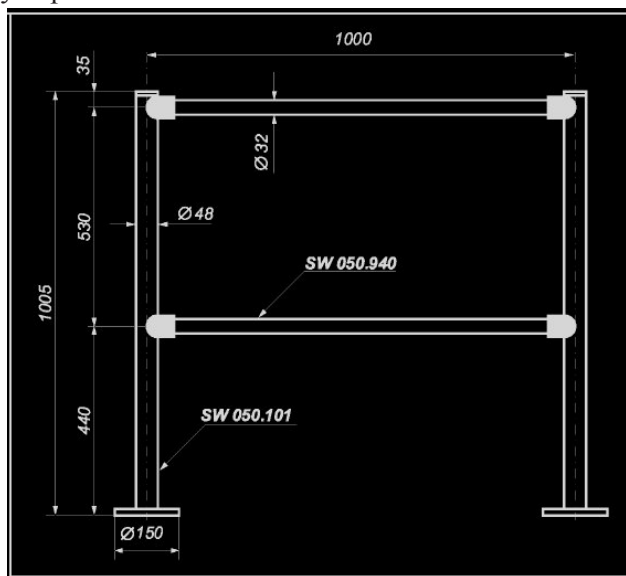


VSTUPNÍ SYSTÉMY

SLOUPKY NÍZKÝCH ZÁBRAN SW 050

Sloupky nízkých zábran slouží k volnému aranžmá prostoru obchodů, skladů, letišť atd. Sloupek je vyroben z ocelové trubky pokryté niklo-chromovou vrstvou. Upevnění sloupku do zpevněného podloží se provádí pomocí třech šroubů Ø8 x 120 a hmoždinek Ø12 x 100. Sloupek se může užívat pouze v uzavřených prostorech.

Hmotnost sloupku cca 4 kg

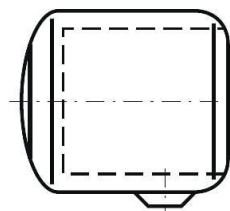


VSTUPNÍ SYSTÉMY

SPOJOVACÍ PRVKY SW 050

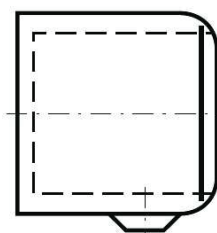
Univerzální mufna SW 050.011

- slouží jako spojovací prvek sloupku a vodorovné spojovací trubky.
Mufna je vyrobena z černého plastu.



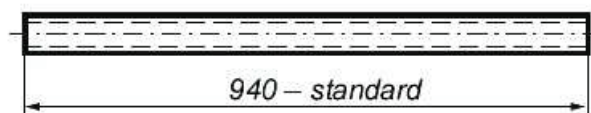
Nástěnná mufna SW 050.002

- slouží jako spojovací prvek stěny a sloupku vodorovnou spojovací trubkou.
Mufna je vyrobena z černého plastu.



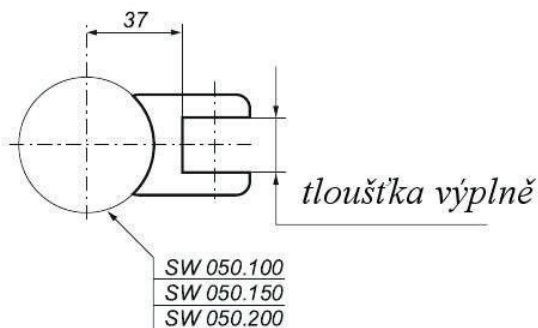
Spojovací trubka SW 050.940

- ocelová trubka pokrytá niklo-chromovou vrstvou. Vyrábí se v různých délkách, avšak z důvodu výdrže se nedoporučuje větší délka než 2000 mm.
Hmotnost 1 kg.



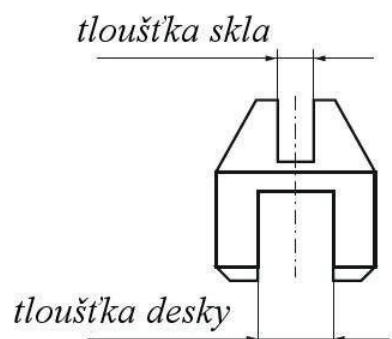
Frézovaný spojovník SW 050.009

- vyroben z oceli pokryté niklo-chromovou vrstvou
Slouží k uchycení dřevotřískové desky, ocelové mřížky, perforovaného plechu, plexiskla event. jiných výplní.
Hmotnost 0,2 kg



Dvoustranný spojovník SW 050.010

- vyroben z oceli pokryté niklo-chromovou vrstvou
Slouží k uchycení dvou druhů výplní např. dřevotřískové desky se sklem nebo plexisklem.
V objednávce je třeba uvést tloušťku výplně.
Hmotnost 0,1 kg

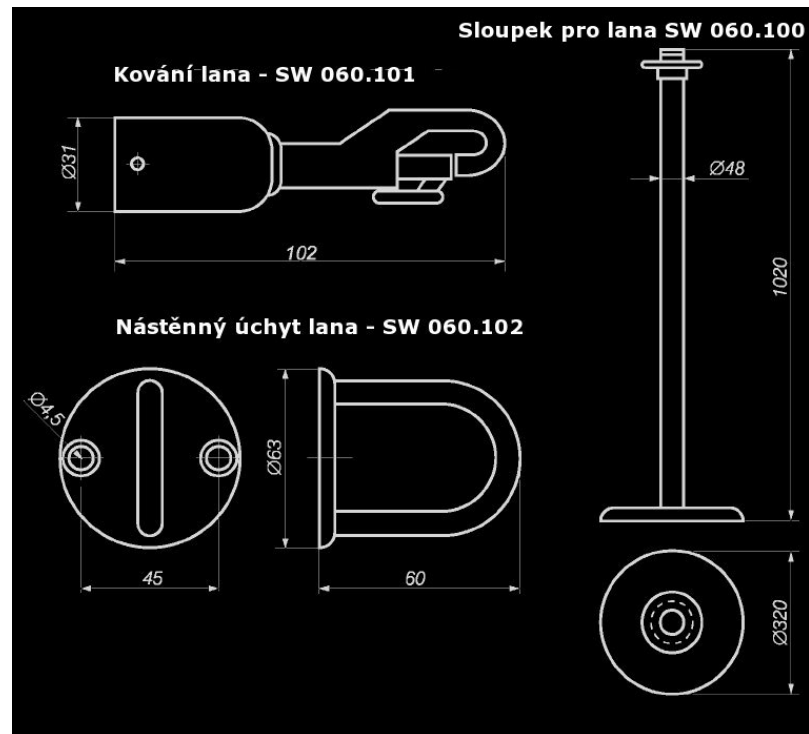


VSTUPNÍ SYSTÉMY

SLOUPKY PRO LANA SW 060.100

Sloupek pro lana SW 060.100 i panty jsou vyrobeny z ocele pokryté niklo-chromovou vrstvou. Výrobek je určen k užívání v uzavřených prostorech.

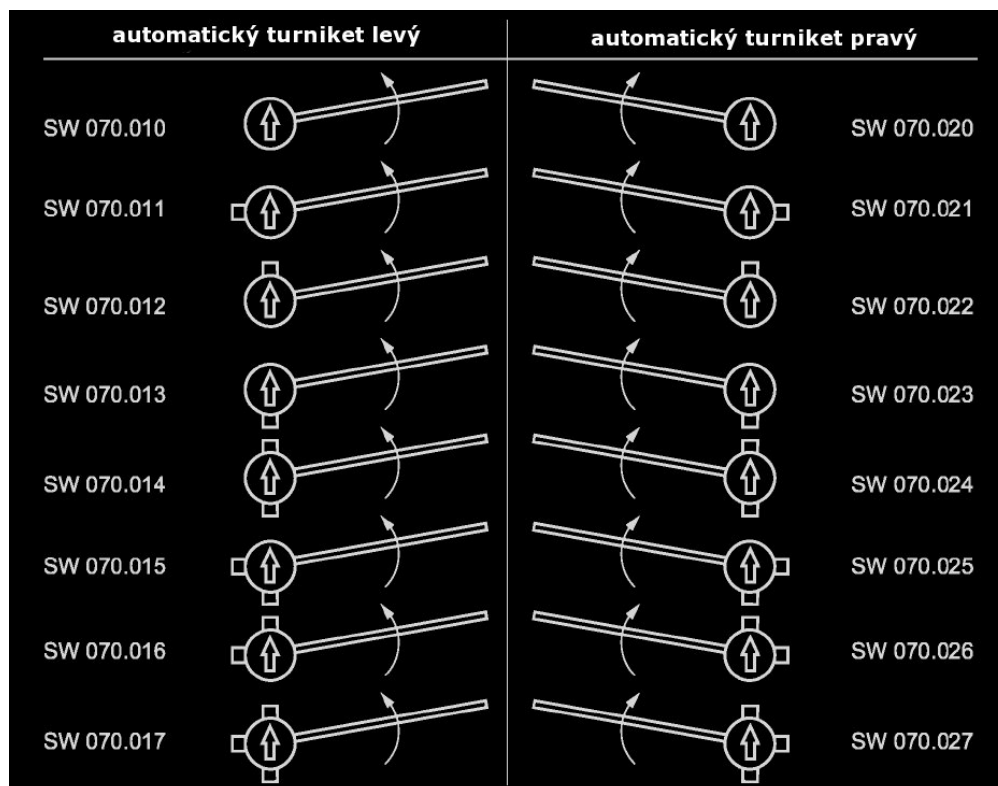
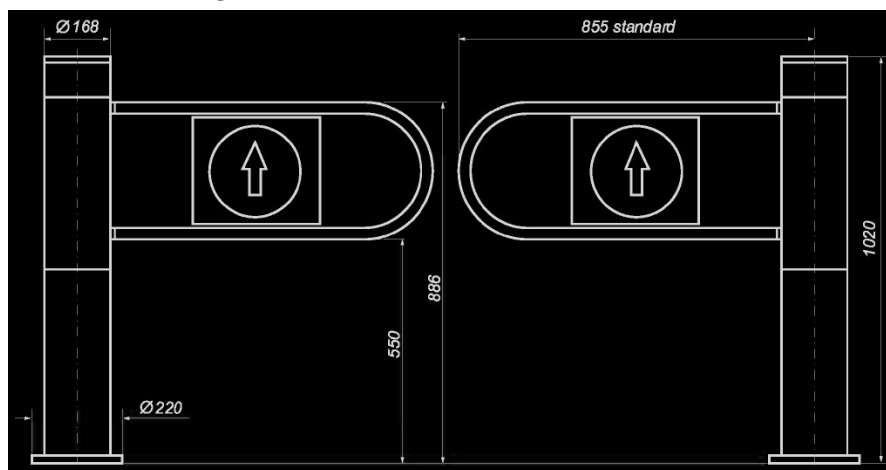
Hmotnost sloupku ~ 17 kg

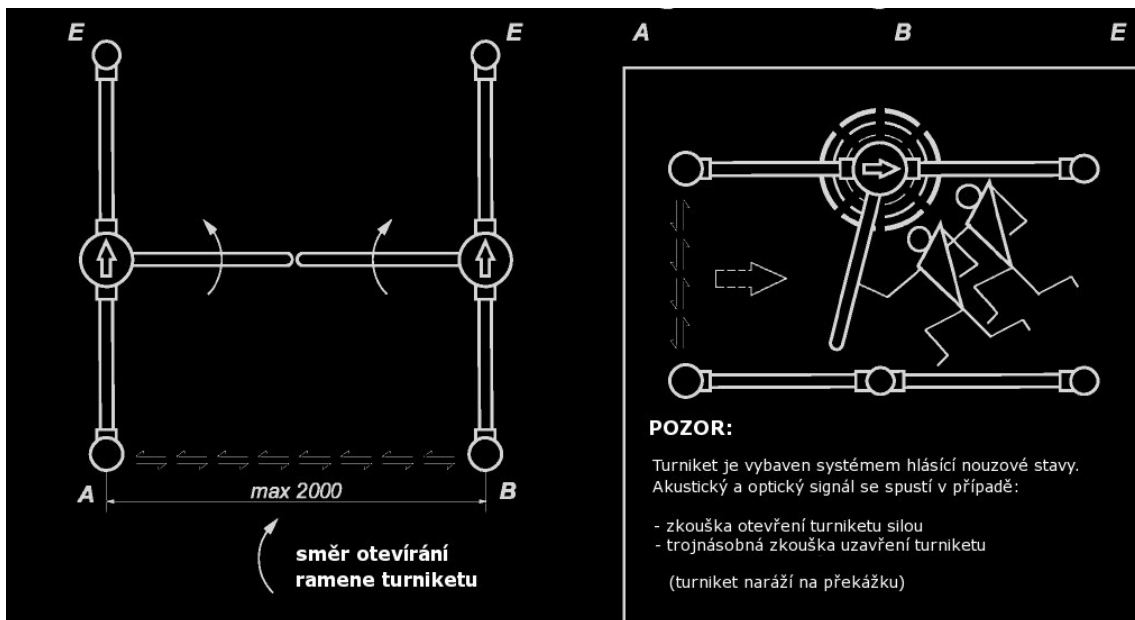
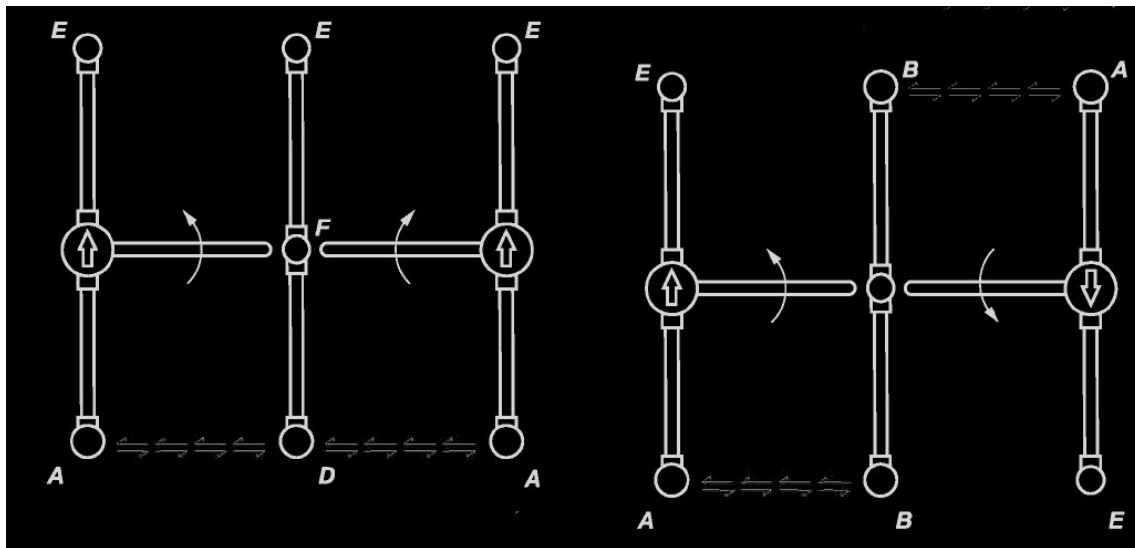
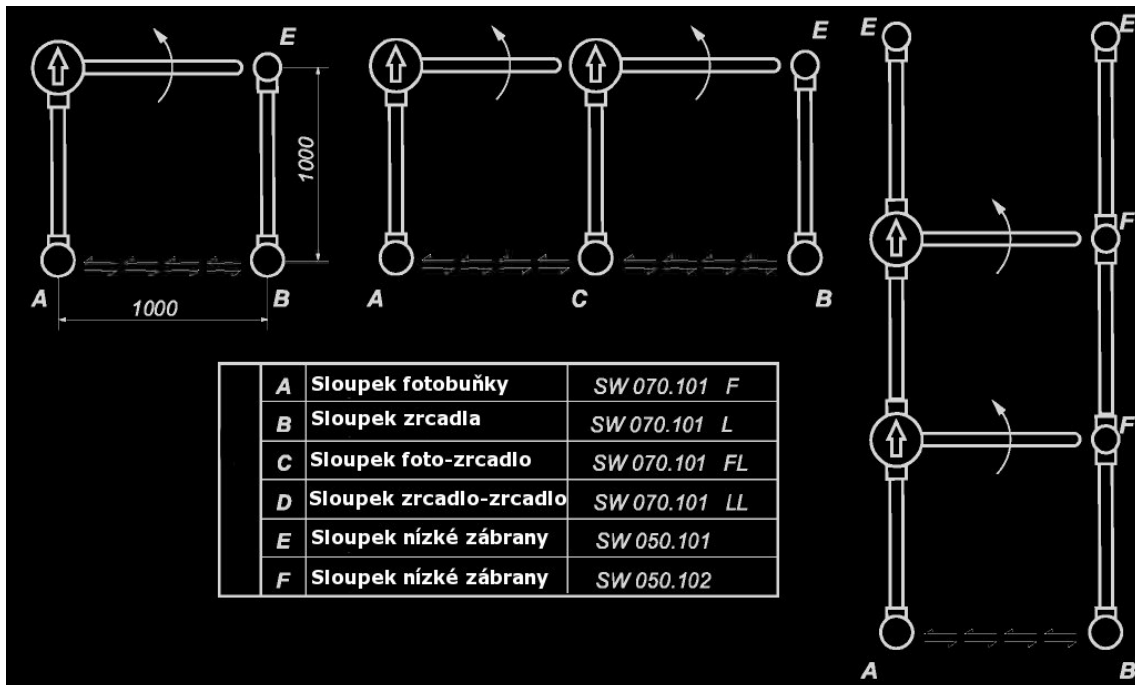


VSTUPNÍ SYSTÉMY

AUTOMATICKÝ VÝKYVNÝ TURNIKET ŘÍZENÝ ELEKTRONICKY

Elektronická branka se užívá v moderních vstupních systémech. Řízená fotobuňkou, mikrovlnným čidlem nebo ručně tlačítkem. Může spolupracovat se zařízením elektronické identifikace, čtečkami karet, propojené s počítačovou sítí. Turniket obsahuje optickou i akustickou signalizaci nouzových stavů. Otevření turniketů je možné standardně jen v jednom směru. Ale je možné upravit turniket dle individuálních požadavků zákazníka. Turnikety mohou pracovat v systémech tzv. „vlny“. Povrch turniketů je vyroben z kyselinostálé oceli. Užití – v uzavřených prostorách se zpevněnou podlahou. Napájení (230V/50Hz) je třeba propojit z rozvodové skříně třížilovým vodičem průměru 3 x 1,5 mm². Jistič max. 10A – střídavý proud. K ručnímu ovládnutí je potřeba dodatečně připojit řídicí vodiče 0,5 mm² (nad 10 bm doporučujeme stíněný vodič). Při ovládnutí dvou branek (tedy páru) jednou fotobuňkou propojte oba turnikety řídicím přívodem. Spotřeba při pohybu křídla turniketů je cca. 30W, během stání 5 W. Upevnění v podlaze čtyřmi hmoždinkami Ø12 x 100 a šrouby Ø8 x 120. Hmotnost turniketů 31 kg



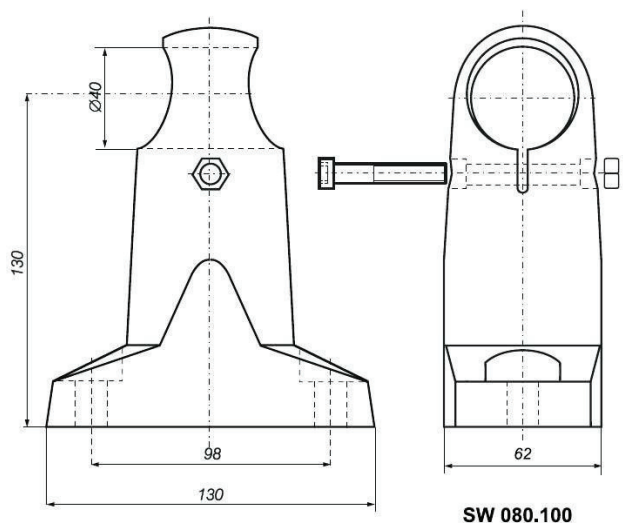


VSTUPNÍ SYSTÉMY

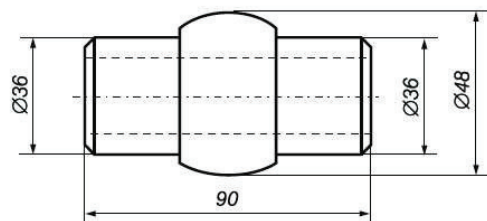
NÁRAZOVÁ LIŠTA SW 080.100

Nárazová lišta slouží k ochraně stěn, obchodního vybavení, zařízení a jiného nábytku, jež jsou ohroženy nárazem nákupního vozíku.

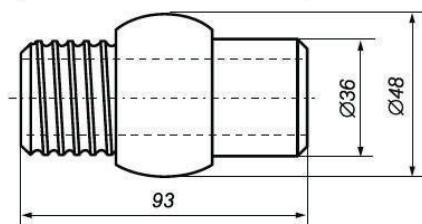
Sloupek lišty je vyroben z vysoce kvalitního plastu odolného mechanickému poškození. Upevnění sloupku do zpevněné podlahy se provádí hmoždinkami $\text{Ø}14 \times 90$ a šrouby $\text{Ø}9 \times 110$, které jsou součástí. Sloupek lišty je přizpůsoben k použití trubky $\text{Ø}40 \times 2$ z kyselino- stálé ocele. Doporučená vzdálenost rozestupu sloupků je 1500 mm. K ustavení rohů kolem ohraničeného prostoru slouží spojovník trubka – pružina nebo pružina. Ke zvláštním spojům rovných částí trubek slouží spojovník trubka – trubka. Barva sloupku nárazové lišty a spojovníků je světle šedá.



**spojovník trubka - trubka
SW 080.110**

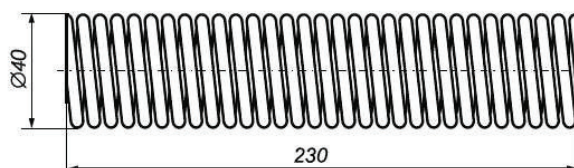


**spojovník trubka - pružina
SW 080.120**



**ocelová pružina chromovaná
SW 080.130**

**ocelová pružina kyselinostálá
SW 080.131**



**trubka nárazové lišty
SW 080.1500**

