

HOT NG-1



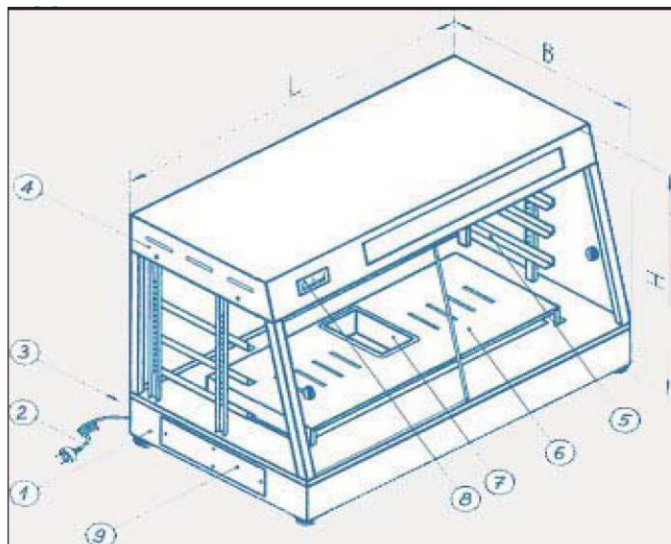
Ohřevná stolní vitrina NG-1 je zařízením určeným k užívání pouze ve vnitřních prostorách a slouží k ohřívání a udržení potravinových produktů v dané teplotě.

Vitrína je vyrobena formou prosklené skříňky s roštovými policemi a regulovatelným uložením. Posuvná skla dovolují přístup dovnitř ze přední i zadní strany zařízení. V dolní části vitríny se nachází ohřevný táč, jež se zprovožňuje vypínačem na řídicím panelu. Požadovaná teplota se nastavuje pomocí teplotního regulátoru. Osvětlení vnitřního prostoru vitríny tvoří dvě halogenové lampy ve stropní části zařízení. Kovové prvky nástavby jsou vyrobeny z chrom-niklové kyselinovzdorné oceli, která má označení:

- OH18N9 - dle normy PN
- 1.4301 - dle normy DIN
- A2 - dle normy ISO
- 304 - dle normy AISI

TECHNICKÁ DATA:

Délka L	900 mm
Hloubka B	500 mm
Výška H	715 mm
Napájecí napětí	230V 50Hz
Výkon spirály	2000 W
Výkon osvětlení	2 x 20 W
Police roštové	3 ks
Rozsah teplot vnitřního prostoru	30°C - 70°C



POPIS PRVKŮ VITRÍNY (viz obrázek)

- 1 - podstavec vitríny
- 2 - napájecí přívod
- 3 - řídicí panel
- 4 - horní kryt
- 5 - konzole police
- 6 - kryt pracovní plochy
- 7 - nádoba na vodu
- 8 - ukazatel teploty
- 9 - kryt servisního otvoru

Název	Rozměry v mm	Cena Kč bez DPH
HOT NG-1	L900 x B500 x H715	22.500,-

