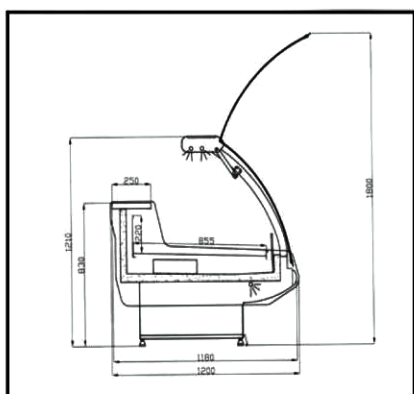


MODENA W-PVP HOT



Rozsah pracovní teploty od +30 do +60°C

Délka s bočnicemi (mm)	1500
Délka bez bočnic (mm)	1400
Hloubka (mm)	1200
Výška (mm)	1210+/-10
Tloušťka bočnice (mm)	50
Příkon celkový (W)	2400
Příkon topného tělesa (W)	800
Příkon osvětlení (W)	36
Napájecí napětí (V)	230/50Hz
Výstavní plocha (m ²)	1,1
Hmotnost zařízení (kg)	165
Užitný objem (l)	258
Spotřeba el. energie (kWh/h)	1,1

Dodatečné možnosti provedení:

- zařízení připraveno pro vytváření sestav
- zářivka „přírodní“
- zářivka „masová“
- gastronádoby GN 1/1 hloubky 100, 150, 200 mm
- gastronádoby GN 1/3 hloubky 100, 150, 200 mm
- gastronádoby GN 1/6 hloubky 100, 150, 200 mm
- stoleček pro váhu nebo pokladnu

Dodatečné možnosti za doplatek:

- vnější korpus z nerezového plechu
- přední panel (možnost výběru barvy)
- pojezdová dráha pro zákazníka
- věšák na utěrky

Standardní provedení zařízení zahrnuje:

- vodní lázeň
- vnější korpus práškově stříkaný šedou barvou
- vnitřní plocha z nerezového kyselinostálého plechu
- výstavní plocha z nerezového kyselinostálého plechu
- profily ze stříbrného hliníku
- teplotní regulátor
- pracovní plocha z izolovaného nerezového plechu
- přední oblé tvrzené sklo - na systému pístů
- zářivka „bílá“
- bočnice z plastu „ABS“ - možnost výběru barev
- stavitelné nohy pro vyrovnání zařízení

Model	Rozměry v mm	Cena Kč bez DPH
W-12 NG HOT (+30°C do + 60°C)	1280 x 1170 x 1230	38 110 Kč
W-15 NG HOT (+30°C do + 60°C)	1580 x 1170 x 1230	39 090 Kč
W-12 PVP HOT (+30°C do + 60°C)	1352 x 1200 x 1210	45 330 Kč
W-15 PVP HOT (+30°C do + 60°C)	1590 x 1200 x 1210	46 310 Kč
W-12 NG VODNÍ LÁZEŇ (+30°C do + 60°C)	1280 x 1170 x 1230	38 830 Kč
W-15 NG VODNÍ LÁZEŇ (+30°C do + 60°C)	1580 x 1170 x 1230	41 480 Kč
W-12 PVP VODNÍ LÁZEŇ (+30°C do + 60°C)	1352 x 1200 x 1210	48 920 Kč
W-15 PVP VODNÍ LÁZEŇ (+30°C do + 60°C)	1590 x 1200 x 1210	52 650 Kč