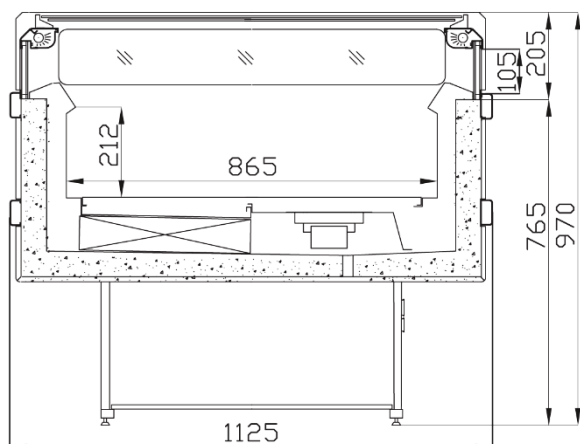


MILLENIUM W-MRG



Rozsah vnitřních teplot:

verze „F“ mrazicí **-15°C do -24°C** (chladicí příkon při -30°C je 650W /bm)

verze „C“ chladicí **+2°C do +8°C** (chladicí příkon při -15°C je 700W /bm)
(teplota okolí +25°C a vlhkosti do 60%)

verze „F/o“ a „C/o“ bez agregátu připraveny pro napojení externí chladicí jednotky

Mrazení i chlazení: **ventilované (dynamické)** Chladivo: **R290**

Odtávání: **automatické**

Energeticky úsporný agregát a LED osvětlení, ekologická izolace z PU, noční kryty, vyhřívaná skla, děliče výstavního prostoru (W-15/2ks, W-20/3ks, W-25/4ks), bočnice z plastu se sklem (šedá nebo bílá) tloušťka 80 mm, automatické odtávání, vnitřní teploměr, odtok kondenzátu do vaničky, automatické odpařování kondenzátu, stavitelné nožičky, cenovkové lišty, police na dně truhly

PŘÍSLUŠENSTVÍ ZA DOPLATEK:

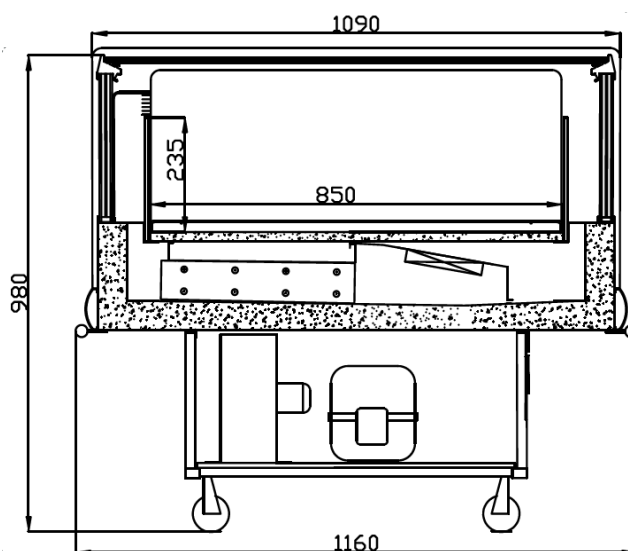
- lakovaná nástavba s LED osvětlením, elektronický registrátor teploty, drátěný dělič, provedení ke spojování do sestav, posuvná skla, lakování vnitřní části nebo korpusu dle barev RAL, nerezová narážecí lišta, komplet koleček

Označení modelu	Rozměr (mm)	Výstavní plocha (m2)	Objem zařízení (dcm3)	Cena Kč bez DPH
W-15 MR/G F	1580 x 1125 x v940-970	1,33	270	104.100,-
W-20 MR/G F	2040 x 1125 x v940-970	1,78	370	109.700,-
W-25 MR/G F	2505 x 1125 x v940-970	2,23	478	131.800,-
W-15 MR/G C	1580 x 1125 x v940-970	1,33	270	72.900,-
W-20 MR/G C	2040 x 1125 x v940-970	1,78	370	78.500,-
W-25 MR/G C	2505 x 1125 x v940-970	2,23	478	91.700,-
Lakovaná nástavba s osvětlením pro W-15 MR/G				13.800,-
Lakovaná nástavba s osvětlením pro W-20 MR/G				18.400,-
Lakovaná nástavba s osvětlením pro W-25 MR/G				22.990,-
Posuvná skleněná víka pro W-15 MR/G				12.100,-
Posuvná skleněná víka pro W-20 MR/G				16.100,-
Posuvná skleněná víka pro W-25 MR/G				20.100,-
Drátěný dělič pro W-MR/G				300,-

PANORAMA W-MRG



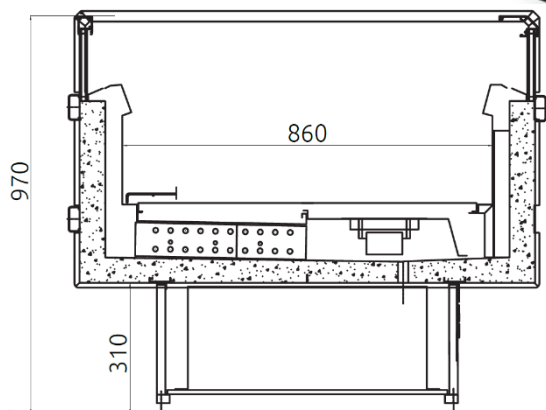
Rozsah vnitřních teplot:
Mrazicí typ F : **od -15°C do -24°C**
Chladicí typ C: **od +2°C do +8°C**
(teplota okolí +25°C a vlhkosti do 60%)
Chladicí příkon při -30°C je 650W /bm)
Mražení : **ventilované (dynamické)**
Chladivo: **R290**
Odtávání: **automatické**
Osvětlení: energeticky úsporné LED
Ventilátory: úsporné tiché motory
Automatické odtávání kondenzátu
Agregát: vnitřní zabudovaný úsporný
Noční kryty
Vyhřívaná skla
Děliče výstavního prostoru (W-15/2ks, W-20/3ks)
Bočnice z plastu se sklem (výběr barvy)
Ekologická izolace z PU pěny
Vnitřní teploměr
Výškově stavitelné nožičky
Cenovkové lišty



PŘÍSLUŠENSTVÍ ZA DOPLATEK:

- nerezová nárazová lišta, drátěný dělič, provedení do sestav, posuvná skleněná víka, komplet koleček

Označení modelu	Rozměr (mm)	Výstavní plocha (m ²)	Objem zařízení (dcm ³)	Cena Kč bez DPH
W-15 MR/G/F PAN	1580 x 1160 x v980	1,33	270	103.200,-
W-20 MR/G/F PAN	2040 x 1160 x v980	1,78	370	137.800,-
W-15 MR/G/C PAN	1580 x 1160 x v980	1,33	270	87.300,-
W-20 MR/G/C PAN	2040 x 1160 x v980	1,78	370	101.500,-
Posuvná skleněná víka pro W-15 MR/G				12.100,-
Posuvná skleněná víka pro W-20 MR/G				16.100,-
Drátěný dělič pro W-MR/G				300,-



Rozsah vnitřních teplot:

verze „F/o“ mrazicí **-15°C do -24°C** (chladicí příkon při -30°C je 900W /bm)

verze „C/o“ chladicí **+2°C do +8°C** (chladicí příkon při -15°C je 700W /bm)

(teplota okolí +25°C a vlhkosti do 60%)

Mrazení i chlazení: **ventilované (dynamické)** Chladivo: **R452A**

Odtávání: **automatické**

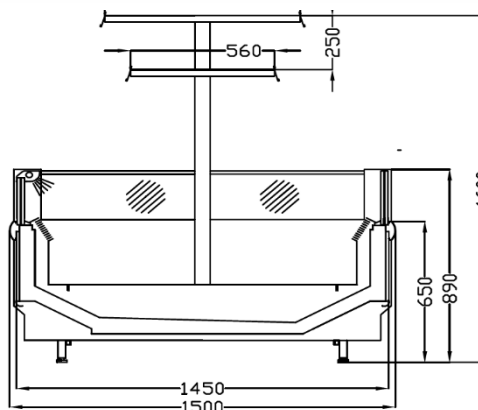
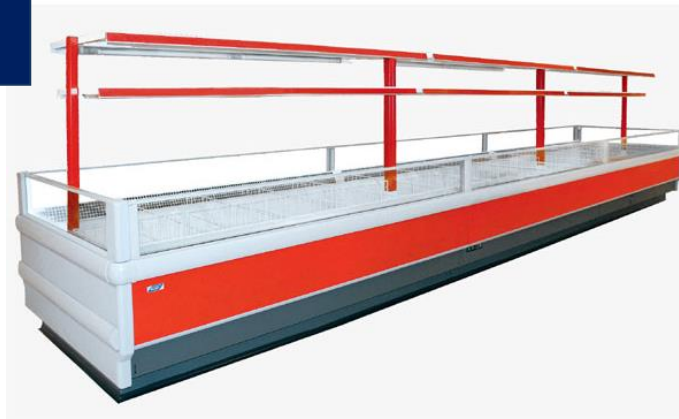
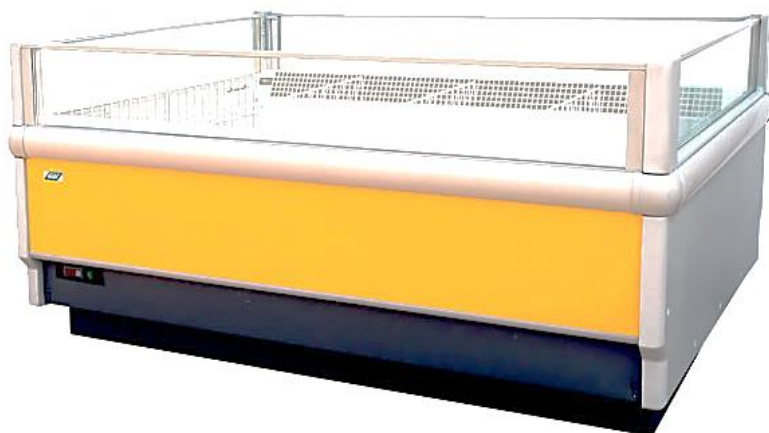
Připravena pro napojení vnějšího agregátu, termostatický expanzní ventil, energeticky úsporné LED osvětlení, ekologická izolace z PU, noční kryty, vyhřívaná skla, děliče výstavního prostoru (W-15/2ks, W-20/3ks, W-25/4ks), bočnice z plastu se sklem (šedá nebo bílá) tloušťka 80 mm, automatické odtávání, vnitřní teploměr, odtok kondenzátu do vaničky, automatické odpařování kondenzátu, stavitelné nožičky, cenovkové lišty, police na dně truhly

PŘÍSLUŠENSTVÍ ZA DOPLATEK:

- lakovaná nástavba s LED osvětlením, elektronický registrátor teploty, drátěný dělič, provedení ke spojování do sestav, posuvná skla, lakování vnitřní části nebo korpusu dle barev RAL, nerezová narážecí lišta, komplet koleček

Označení modelu	Rozměr (mm)	Výstavní plocha (m2)	Objem zařízení (dcm3)	Cena Kč bez DPH
W-15 MR/G F/o	1580 x 1125 x v940-970	1,33	270	71.500,-
W-20 MR/G F/o	2040 x 1125 x v940-970	1,78	370	72.600,-
W-25 MR/G F/o	2505 x 1125 x v940-970	2,23	478	92.600,-
W-15 MR/G C/o	1580 x 1125 x v940-970	1,33	270	68.700,-
W-20 MR/G C/o	2040 x 1125 x v940-970	1,78	370	69.200,-
W-25 MR/G C/o	2505 x 1125 x v940-970	2,23	478	81.700,-
Lakovaná nástavba s osvětlením pro W-15 MR/G/o				13.800,-
Lakovaná nástavba s osvětlením pro W-20 MR/G/o				18.400,-
Lakovaná nástavba s osvětlením pro W-25 MR/G/o				22.990,-
Posuvná skleněná víka pro W-15 MR/G/o				12.100,-
Posuvná skleněná víka pro W-20 MR/G/o				16.100,-
Posuvná skleněná víka pro W-25 MR/G/o				20.100,-
Drátěný dělič pro W-MR/G				300,-

ODESSA W-MR/G/SN



Rozsah vnitřních teplot: **-15°C do -24°C**
 (teplota okolí +25°C a vlhkosti do 60%)
 Chladicí příkon při -30°C je 1000W /bm
 Bez chladicího agregátu – příprava pro napojení
 Mražení: **ventilované (dynamické)**
 Odtávání: **automatické**
 Chladivo: **R452A**

Bočnice:										
Korpus:										
Náraznice:										
Kovové části:										
Hliník. části:										

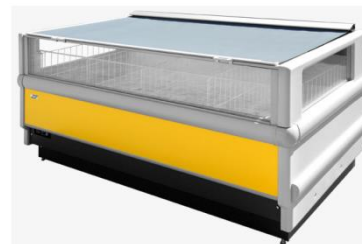
STANDARD:

Hloubka: 1500 mm. Noční izolované kryty, LED osvětlení, vyhřívaná skla, drátěné děliče výstavního prostoru (W-15/2ks, W-20/3ks, W-25/4ks) hliníkové profily ve stříbrné barvě, automatické odtávání, vnitřní teploměr, odtok kondenzátu do vaničky, gumové nožičky pro ustavení zařízení, dynamické chlazení, cenovkové lišty, plastové bočnice se sklem (výběr barvy), ekologická izolace z PU pěny

PŘÍSLUŠENSTVÍ ZA DOPLATEK: lakovaná nástavba s LED osvětlením, elektronický registrátor teploty, drátěný dělič, příprava pro spojení do sestav

Označení modelu	Rozměr (mm)	Výstavní plocha (m ²)	Objem zařízení (dcm ³)	Cena Kč bez DPH (s osvětlením)
W-20 MR/G/SN	2080 x 1500 x v900	2,33	694	109.100,-
W-25 MR/G/SN	2580 x 1500 x v900	2,87	887	117.800,-
W-30 MR/G/SN	3080 x 1500 x v900	3,50	1064	135.900,-
Lakovaná nástavba s osvětlením pro W-20 MR/G/SN				19.990,-
Lakovaná nástavba s osvětlením pro W-25 MR/G/SN				24.990,-
Lakovaná nástavba s osvětlením pro W-30 MR/G/SN				29.990,-
Posuvná skleněná víka pro W-20 MR/G/SN				17.490,-
Posuvná skleněná víka pro W-25 MR/G/SN				21.890,-
Posuvná skleněná víka pro W-30 MR/G/SN				26.190,-
Drátěný dělič pro W-MR/G/SN				390,-

PETERSBURG W-MR/G/P



Rozsah vnitřních teplot: **-15°C do -24°C**
 (teplota okolí +25°C a vlhkosti do 60%)
 Chladicí příkon při -30°C je 900W /bm
 Bez chladicího agregátu – příprava pro napojení
 Mražení: **ventilované (dynamické)**
 Odtávání: **automatické**
 Chladivo: **R452A**

Bočnice:										
Korpus:										
Náraznice:										
Kovové části										
Hliník. části										

STANDARD:

Hloubka: 1125 mm. Noční roleta, vnitřní osvětlení, vyhřívána skla, drátěné děliče výstavního prostoru (W-15/2ks, W-20/3ks, W-25/4ks) hliníkové profily ve stříbrné barvě, automatické odtávání, vnitřní teploměr, odtok kondenzátu do vaničky, gumové nožičky pro ustavení zařízení, dynamické chlazení, cenovkové lišty, plastové bočnice se sklem (výběr barvy), ekologická izolace z PU pěny

PŘÍSLUŠENSTVÍ ZA DOPLATEK:

- lakovaná nástavba s osvětlením, osvětlení LED, elektronický registrátor teploty, drátěný dělič, provedení do sestav

Označení modelu	Rozměr (mm)	Výstavní plocha (m2)	Objem zařízení (dcm3)	Cena Kč bez DPH (bez agregátu)
W-20 MR/G/P	2080 x 1125 x v900	1,65	614	109.090,-
W-25 MR/G/P	2580 x 1125 x v900	2,05	776	117.790,-
W-30 MR/G/P	3080 x 1125 x v900	2,45	1134	135.890,-
Lakovaná nástavba s osvětlením pro W-20 MR/G/P				19.990,-
Lakovaná nástavba s osvětlením pro W-25 MR/G/P				24.990,-
Lakovaná nástavba s osvětlením pro W-30 MR/G/P				29.990,-
Posuvná skleněná víka pro W-20 MR/G/P				17.490,-
Posuvná skleněná víka pro W-25 MR/G/P				21.890,-
Posuvná skleněná víka pro W-30 MR/G/P				26.190,-
Drátěný dělič pro W-MR/G/P				390,-

VOLITELNÉ PŘÍSLUŠENSTVÍ PRO CHLADICÍ I MRAZICÍ VANY TYP:

1. MILLENIUM
2. PANORAMA

VOLITELNÉ PŘÍSLUŠENSTVÍ - DOPLATEK (ZA KUS NEBO BĚŽNÝ METR):	KČ BEZ DPH
LAKOVANÁ NÁSTAVBA S OSVĚTLENÍM W-15	14 200,00 KČ
LAKOVANÁ NÁSTAVBA S OSVĚTLENÍM W-20	15 150,00 KČ
LAKOVANÁ NÁSTAVBA S OSVĚTLENÍM W-25	22 140,00 KČ
POSUVNÉ SKLENĚNÉ KRYTY W-15	16 810,00 KČ
POSUVNÉ SKLENĚNÉ KRYTY W-20	18 450,00 KČ
POSUVNÉ SKLENĚNÉ KRYTY W-25	20 320,00 KČ
DODATKOVÝ PŘEDĚL	300,00 KČ
LED OSVĚTLENÍ V NÁSTAVBĚ /BM	2 820,00 KČ