

ARIZONA



Skla: **rovná výklopná v hliníkové liště**

Hloubka: 860 mm, výstavní plocha nerezová hloubka 540 mm

Rozsah vnitřních teplot: **+2°C do +8°C** (teplota okolí +25°C a vlhkosti do 60%)

Chladivo: **R 290**

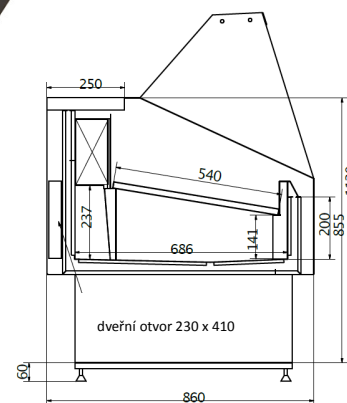
Typy: chlazení **gravitační**

Pracovní plocha: **žulová/nerezová- hloubka 250 mm**

Napájení: **230V / 50Hz**

Odtávání: **automatické**

Chladicí agregát: **zabudovaný nebo napojení externího agregátu**



STANDARD:

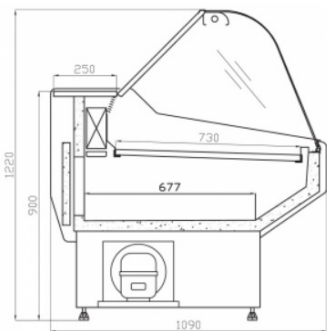
energeticky úsporné LED osvětlení (typ „maso“), chlazený úložný prostor z hliníkového plechu, hliníkové profily – stříbrné nebo zlaté, ekologická izolace z PU pěny, noční kryty, vnitřní elektronický teploměr, elektronický digitální termostat s displejem, automatické odtávání, odtok kondenzátu do vaničky, vnější korpus lakován práškovou bílou barvou, bočnice z plastu (tloušťka 45 mm) – bočnice barva šedá nebo hnědá, stavitelné nožičky

PŘÍSLUŠENSTVÍ ZA DOPLATEK:

Dynamické chlazení, úložný prostor z nerez, pevný skleněný předěl IIK, posuvný plexi předěl, registrátor teploty USB, výdejní police pro zákazníka z nerez, podložka pod váhu, deska na krájení, el. zásuvky (pro váhu, pokladnu atd.), police na tašky pro zákazníka, nechlazená skleněná police, nárazové lišty pro nákupní vozíky, odtávací výparníkové spirály, komplet koleček, provedení v sestavě

Označení modelu	Délka (mm)	Výstavní plocha (m ²)	Hmotnost (kg)	Cena Kč bez DPH
ARIZONA W-10	1030	0,54	124	48.150,-
ARIZONA W-12	1230	0,65	135	49.690,-
ARIZONA W-14	1430	0,76	142	51.580,-
ARIZONA W-15	1530	0,81	149	52.610,-
ARIZONA W-16	1630	0,86	156	53.450,-
ARIZONA W-18	1830	0,97	170	57.380,-
ARIZONA W-20	2030	1,08	183	59.100,-
ARIZONA W-25	2430	1,30	203	70.400,-
ARIZONA W-28	2830	1,51	225	
ARIZONA W-30	3030	1,62	251	

VIGO W-SGw



Rozsah pracovní teploty od +2 do +8°C

Chladicí vitrína s agregátem ASPERA, chladivo R290
S úložným prostorem, vana a bočnice vypěněny polyuretanem
Oblé sklo v hliníkové liště, nerezová výstavní plocha
Osvětlení LED

Statická verze **bez ventilátoru W-SGw**

Statická verze **bez agregátu W-SGw/o**

- hloubka vitríny 1090 mm (výstavní plocha 710 mm)

- hloubka vitríny 905 mm (výstavní plocha 570 mm)

V ceně zařízení:

- automatické odtávání
- úsporné agregáty
- ekologické chladivo
- polyuretanová izolace
- noční kryty z plexi
- **žulová prac. plocha (250mm)**
- možnost spojování do sestav
- bočnice tloušťka 50 mm (šedá nebo hnědá barva)
- elektronický digitální termostat s displejem

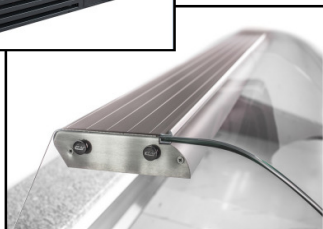
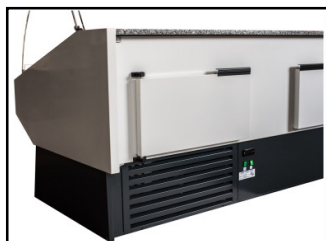
Nadstandardní vybavení viz. stránka na konci katalogu obslužných chladicích vitrín.



Model vitríny	Délka (mm)	W-SGw (s agregátem)	W-SGw/o (bez agregátu)
W-10 SGw / SGw/o	1035	51 070,-	44 460,-
W-12 SGw / SGw/o	1235	52 610,-	46 040,-
W-14 SGw / SGw/o	1435	54 320,-	47 790,-
W-15 SGw / SGw/o	1535	56 190,-	49 040,-
W-16 SGw / SGw/o	1635	57 380,-	50 270,-
W-18 SGw / SGw/o	1835	60 100,-	52 660,-
W-20 SGw / SGw/o	2035	61 830,-	54 400,-
W-24 SGw / SGw/o	2385	73 230,-	65 210,-
W-28 SGw / SGw/o	2785	97 620,-	84 430,-
W-30 SGw / SGw/o	2980	99 500,-	85 060,-
W-37 SGw / SGw/o	3850	103 230,-	88 860,-
W-12SGw /o NW/NZ-v-k roh	2490	Na dotaz	Na dotaz
W-15SGw /o NW/NZ-v-k roh	2790	Na dotaz	Na dotaz

Ceny v Kč bez DPH

SKYE W-G



Skla: **oblá výklopná v hliníkové liště**

Hloubka: 1060 mm, výstavní plocha nerezová hloubka 730 mm

Rozsah vnitřních teplot: **+2°C do +8°C** (teplota okolí +25°C a vlhkosti do 60%)

Chladivo: **R 290**

Typy: chlazení **gravitační**

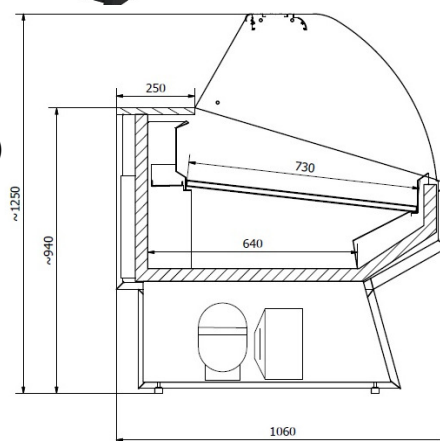
Pracovní plocha: **žulová- hloubka 250 mm**

Napájení: **230V / 50Hz**

Odtávání: **automatické**

Chladicí agregát: **zabudovaný nebo napojení externího agregátu**

(chladicí příkon při odtávací teplotě -15°C je 400W /bm)



STANDARD:

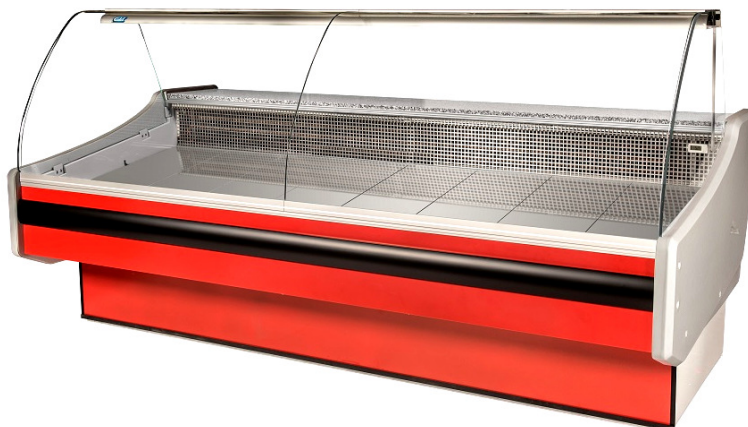
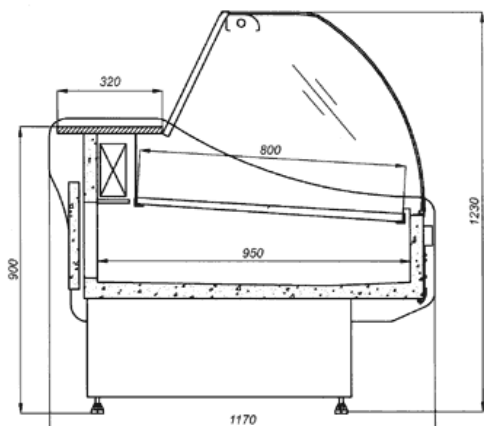
energeticky úsporné LED osvětlení (typ „maso“), výstavní police nerezová, bočnice plechové (tloušťka 40 mm), přední sklo vysoké (oblé, výklopné), chlazený úložný prostor z hliníku, žulová pracovní plocha, noční kryty, vnější korpus práškově lakovaný, ekologická PU izolace, hliníkové profily – zlaté nebo stříbrné, elektronický digitální termostat s displejem, vnitřní elektronický teploměr, automatické odtávání, odtok kondenzátu do sběrné vaničky, stavitelné nožičky

PŘÍSLUŠENSTVÍ ZA DOPLATEK:

Dynamické chlazení, úložný prostor z nerez, verze na ryby „suchý led“, pevný skleněný předěl IIK, posuvný plexi předěl, registrátor teploty USB, nerezová pracovní plocha, výdejní police pro zákazníka z nerez, podložka pod váhu, deska na krájení, el. zásuvky (pro váhu, pokladnu atd.), police na tašky pro zákazníka, nechlazená skleněná police, nárazové lišty pro nákupní vozíky, odtávání výparníkové spirály, komplet koleček, provedení v sestavě

Označení modelu	Délka (mm)	Výstavní plocha (m2)	Hmotnost (kg)	Cena Kč bez DPH (s agregátem)	Cena Kč bez DPH (bez agregátu)
SKYE W-10 G	1080	0,71	125	55.010,-	48.720,-
SKYE W-12 G	1250	0,83	138	56.500,-	50.250,-
SKYE W-15 G	1550	1,05	157	59.990,-	53.190,-
SKYE W-18 G	1850	1,27	188	65.450,-	58.360,-
SKYE W-20 G	1050	1,42	201	69.240,-	62.260,-
SKYE W-24 G	2400	1,67	240	80.130,-	72.530,-
SKYE W-28 G	2800	1,96	280	102.750,-	90.120,-
SKYE W-30 G	3000	2,11	300	105.570,-	91.750,-
SKYE W-37 G	3860	2,74	360	109.310,-	95.560,-
Roh W-12 G NZ –v	2505	1,65	246	Na dotaz	Na dotaz
Roh W-12 G NW-v	2505	1,88	314	Na dotaz	Na dotaz

HAMBURG W-NG



Rozsah pracovní teploty od +2 do +8°C

Chladicí vitrína s agregátem ASPERA, chladivo R290

S úložným prostorem, vana a bočnice vypěněny polyuretanem

Oblé sklo v hliníkové liště, nerezová výstavní plocha

Osvětlení LED zářivka

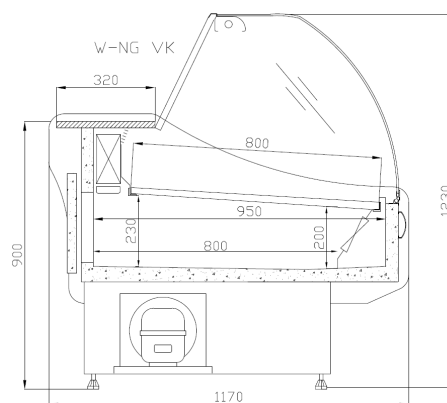
Statická / gravitační verze **bez ventilátoru W-NG**

Dynamická / **ventilovaná verze W-NG-v** s úložným prostorem

Ohřevná verze W-NG BEMAR - HOT od +30°C do +60°C

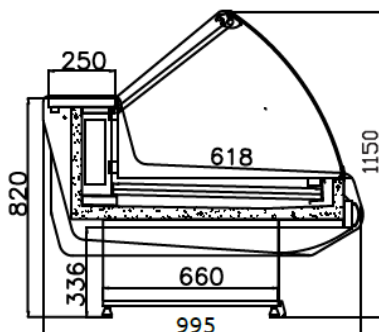
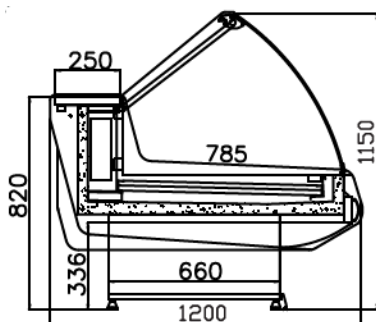
V ceně zařízení:

- automatické odtávání
- ekologické chladivo
- noční kryty z plexi
- možnost spojování do sestav
- elektronický digitální termostat s displejem
- bočnice tloušťka 50 mm (šedá nebo hnědá barva)
- úsporné agregáty
- polyuretanová izolace
- **nerez prac. plocha (320mm)**



Model vitríny	Délka (mm)	Výstavní plocha (m2)	Hmotnost (kg)	W-NG / W-NG-v (s agregátem)	W-NG/o W-NG-v/o (bez agregátu)
W-10 NG / W-NG-v	1080	0,85	135/115	56 810 / 60 280 Kč	50 560 / 54 030 Kč
W-12 NG / W-NG-v	1280	0,95	152/132	58 330 / 62 490 Kč	52 120 / 56 280 Kč
W-15 NG / W-NG-v	1580	1,23	180/160	61 690 / 67 160 Kč	54 290 / 59 500 Kč
W-18 NG / W-NG-v	1880	1,42	216/196	67 410 / 73 650 Kč	60 400 / 66 640 Kč
W-20 NG / W-NG-v	2080	1,51	230/210	71 100 / 77 950 Kč	64 080 / 71 150 Kč
W-24 NG / W-NG-v	2420	1,94	269/249	81 940 / 90 280 Kč	74 370 / 82 690 Kč
W-28 NG / W-NG-v	2800	2,25	300/280	104 250 / 113 780 Kč	91 480 / 101 190,-
W-30 NG / W-NG-v	3020	2,39	353/333	107 370 / 117 800 Kč	93 580 / 103 980,-
W-37 NG / W-NG-v	3870	2,87	420/370	111 120 / 123 500,-	97 380 / 110 210,-
W-13NG NW/NZ-v-k roh	2550	1,75 / 1,99	289 / 263	71 100 / 75 600 Kč	64 100 / 68 600 Kč

MODENA W-PSU



Rozsah pracovní teploty od +2 do +8°C

Chladicí vitrína s agregátem ASPERA, chladivo R290

Vana a bočnice vypěněny polyurethanovou pěnou

Oblé sklo tvrzené sklo **výklopné v hliníkové liště**

Nerezová výstavní plocha, spodní korpus vitríny osvětlen

Osvětlení zářivkou LED

verze PSU - statické chlazení

verze PSU/o - bez agregátu

verze PSU/k – nerezový úložný chlazený prostor

- jiná provedení podstavce vitríny:

uzavřený podstavec, uzavřený s agregátem a bez agregátu

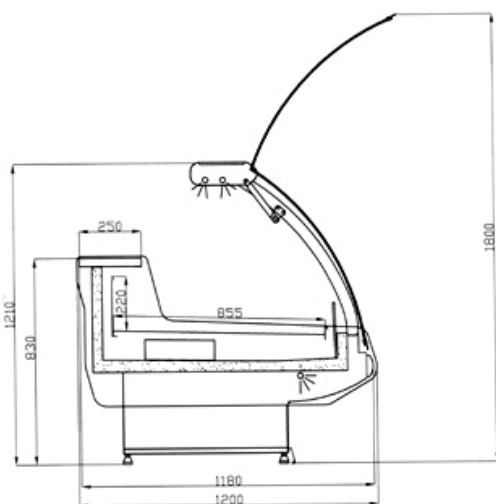
V ceně zařízení:

- automatické odtávání
- úsporné agregáty
- ekologické chladivo
- izolace pěnou PU
- nerezová nebo žulová pracovní plocha (250mm)
- možnost spojování do sestav
- statické chlazení (ventilované na přání)

Model vitríny	Délka (mm)	W-PSU / W-PSU-k (s agregátem)	W-PSU/o / W-PSU-k/o (bez agregátu)
W-12 PSU /k/o / hloubka 1200, 990 mm/	1330	70 700 / 74 570 Kč	63 950 / 66 580 Kč
W-15 PSU /k/o / hloubka 1200, 990 mm/	1580	77 030 / 80 310 Kč	70 440 / 73 720 Kč
W-18 PSU /k/o / hloubka 1200, 990 mm/	1870	86 460 / 90 390 Kč	78 940 / 82 880 Kč
W-20 PSU /k/o / hloubka 1200, 990 mm/	2070	87 280 / 91 650 Kč	79 780 / 84 150 Kč
W-25 PSU /k/o / hloubka 1200, 990 mm/	2570	94 330 / 99 730 Kč	86 310 / 91 780 Kč
W-30 PSU /k/o / hloubka 1200, 990 mm/	3070	121 770 / 128 320 Kč	112 060 / 118 620 Kč
W-37 PSU /k/o / hloubka 1200, 990 mm/	3840	128 290 / 138 460 Kč	128 090 / 128 090 Kč

Ceny v Kč bez DPH

MODENA W-PVP



Rozsah pracovní teploty od +2 do +8°C

Chladicí vitrína s agregátem ASPERA, chladivo R290
 Vana a bočnice vypěněny polyurethanovou pěnou
 Oblé tvrzené sklo se **zdvihacími písky**
 Nerezová výstavní plocha
 Osvětlení zářivkou LED
 Spodní korpus vitríny osvětlen

Verze PVP - ventilované chlazení

Verze PVP/o - bez agregátu - připojení ventily nebo kapilára

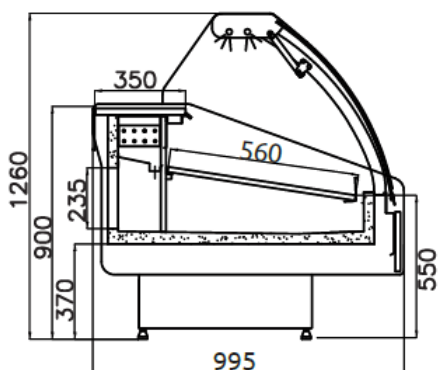
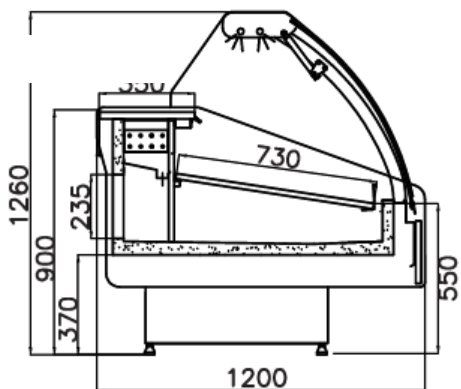
Verze MR.FISH – vana pro vystavení čerstvých ryb v suchém ledu

V ceně zařízení:

- automatické odtávání
- ekologické chladivo
- nerezová nebo žulová pracovní plocha (250mm)
- možnost spojování do sestav
- ventilované chlazení (statické - na přání verze PSP)
- úsporné agregáty
- izolace pěnou PU

Model vitríny	Délka (mm)	W-PVP (s agregátem)	W-PVP/o (bez agregátu)
W-12 PVP /hloubka 1200, 990 mm/	1330	83 780 Kč	74 280 Kč
W-15 PVP /hloubka 1200, 990 mm/	1580	86 060 Kč	80 110 Kč
W-18 PVP /hloubka 1200, 990 mm/	1870	111 360 Kč	104 620 Kč
W-20 PVP /hloubka 1200, 990 mm/	2070	116 830 Kč	110 130 Kč
W-25 PVP /hloubka 1200, 990 mm/	2570	131 950 Kč	124 950 Kč
W-30 PVP /hloubka 1200, 990 mm/	3070	148 930 Kč	136 420 Kč
W-37 PVP /hloubka 1200, 990 mm/	3840	171 370 Kč	159 350 Kč
W-13 PVP NW /hloubka 1200, 990 mm/ vnitřní roh	1380	124 690 Kč	117 900 Kč
W-13 PVP NZ /hloubka 1200, 990 mm/ vnější roh	1380	124 690 Kč	117 900 Kč
W-12 PVP (k) MR.FISH (teplota 0°C až -2°C) vana	1320	Na dotaz	Na dotaz
W-15 PVP (k) MR.FISH (teplota 0°C až -2°C) vana	1560	Na dotaz	Na dotaz

MODENA W-PSP-k, W-PSP-k/o



Rozsah pracovní teploty od +2 do +8°C

Chladicí vitrína s agregátem ASPERA, chladivo R290

- **statické chlazení**

Vana a bočnice vypěněny polyurethanovou pěnou

Oblé sklo tvrzené sklo **se zvedacími písty**

Nerezový chlazený úložný prostor

Nerezová výstavní plocha, spodní korpus vitríny osvětlen

Osvětlení zářivkou LED

verze PSPk – spodní chlazený úložný prostor

verze PSP-k-D - spodní chlazený úložný prostor ,dřevěné opláštění

dřevěné opláštění ZDARMA!!!!

verze PSP-k/o - bez agregátu, spodní chlazený úložný prostor

- jiná provedení podstavce vitríny:

uzavřený podstavec, uzavřený s agregátem a bez agregátu

V ceně zařízení:

- automatické odtávání - úsporné agregáty

- ekologické chladivo - izolace pěnou PU

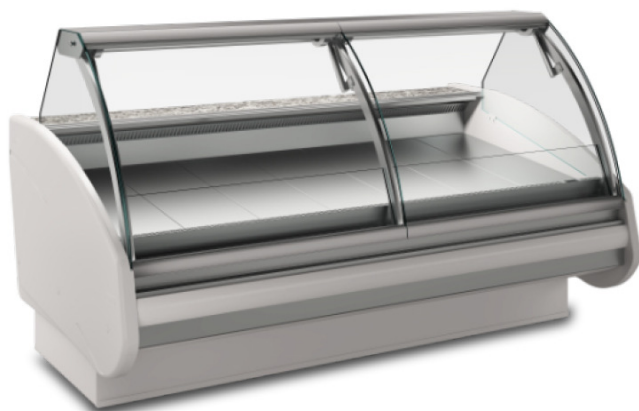
- nerezová nebo žulová pracovní plocha (350mm)

- možnost spojování do sestav , doplňky za příplatek

Model vitríny	Délka (mm)	W-PSP-k (s agregátem)	W-PSP-k/o (bez agregátu)
W-12 PSPk /hloubka 1200, 995 mm/	1330	83 160 Kč	76 900 Kč
W-15 PSPk /hloubka 1200, 995 mm/	1570	89 530 Kč	83 390 Kč
W-18 PSPk /hloubka 1200, 995 mm/	1870	115 290 Kč	108 550 Kč
W-20 PSPk /hloubka 1200, 995 mm/	2070	121 200 Kč	114 500 Kč
W-25 PSPk /hloubka 1200, 995 mm/	2570	137 410 Kč	130 420 Kč
W-30 PSPk /hloubka 1200, 995 mm/	3070	155 490 Kč	142 970 Kč
W-37 PSPk /hloubka 1200, 995 mm/	3840	178 310 Kč	167 650 Kč
W-13 PSPk NW /hloubka 1200, 995 mm/ vnitřní roh	1430	121 290 Kč	114 500 Kč

Ceny v Kč bez DPH

MODENA W-PVP-k - D



Rozsah pracovní teploty od +2 do +8°C, ventilované chlazení

Chladicí vitrina s agregátem ASPERA, chladivo R290

Vana a bočnice vypěněny polyurethanovou pěnou

Výstavní plocha a úložný chladicí prostor z nerezů !!!

Teplota v úložném prostoru je o 2°C nižší než na výstavní ploše

Oblé tvrzené sklo se **zdvihacími písky**

Osvětlení LED zářivkou

Spodní korpus vitríny osvětlen

Verze PVP-k - nerezový spodní chlazený úložný prostor

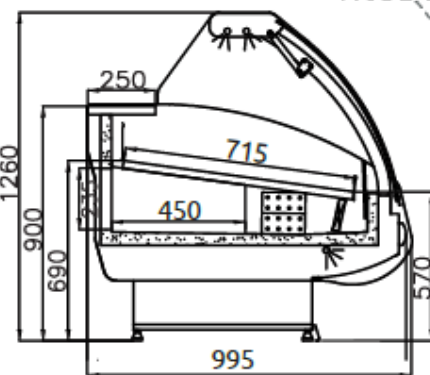
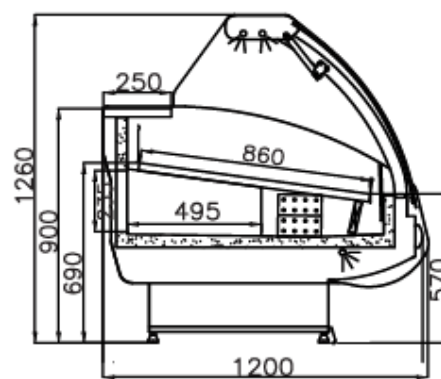
Verze PVP-k-D - nerezový spodní chlazený úložný prostor+ dřevěné opláštění

Verze PVP-k/o a -k-D/o verze bez agregátu, pro připojení na externí agregát

- POZOR - rohové vitríny nemají úložný prostor !!!

V ceně zařízení:

- automatické odtávání
- úsporné agregáty
- ekologické chladivo
- izolace pěnou PU
- nerezová nebo žulová pracovní plocha (250mm)
- možnost spojování do sestav , doplňky za příplatek viz. samostatný ceník



Model vitríny	Délka (mm)	W-PVP-k / W-PVP-k-D (s agregátem)	W-PVP-k/o W-PVP-k-D/o (bez agregátu)
W-12 PVP-k / hloubka 1200, 990 mm/	1330	86 580 Kč	80 310 Kč
W-15 PVP-k / hloubka 1200, 990 mm/	1580	93 830 Kč	87 690 Kč
W-18 PVP-k / hloubka 1200, 990 mm/	1870	118 780 Kč	112 040 Kč
W-20 PVP-k / hloubka 1200, 990 mm/	2070	124 700 Kč	117 990 Kč
W-25 PVP-k / hloubka 1200, 990 mm/	2570	140 750 Kč	133 750 Kč
W-30 PVP-k / hloubka 1200, 990 mm/	3070	162 310 Kč	149 790 Kč
W-37 PVP-k / hloubka 1200, 990 mm/	3840	186 640 Kč	175 980 Kč
W-13 PVP-k NW/ hloubka 1200, 990 mm/ vnitřní roh	1340	124 700 Kč	117 090 Kč
W-13 PVP-k NZ / hloubka 1200, 990 mm/ vnější roh	1340	124 700 Kč	117 090 Kč

Ceny v Kč bez DPH – verze „k“ má stejnou cenu jako verze „k-D“ s dřevěným opláštěním

MODENA W-PVP HOT



Vitríny série **W-PVP** mají nejnovější, moderní konstrukci, která se vyznačuje lehkostí s rozsáhlou, dobře osvětlenou výstavní plochou. Hlavním trumfem je nový **systém zdvihání skel**, se kterým lze precizně zdvihat přední sklo a usnadnit si tím i údržbu a čištění. Zařízení se vyrábí, jak ve verzi chladicí, tak ohřevné.

Vitrína je připravena pro vytváření sestav.

- bočnice z plastu (tloušťka 50 mm), výběr barvy (šedá / hnědá)
- rozsah pracovní teploty +30°C do +60°C u verze HOT- topné spirály, u verze BM vodní lázeň +60°C do +90°C
- hloubka 1200 nebo 995 mm
- pracovní plocha žulová nebo nerezová
- systém topných spirál (HOT) nebo vodní lázeň (BM)
- stojan pod gastronádoby
- provedení vevnitř z nerezů
- elektronický teplotní regulátor
- hliníkové profily ve stříbrné barvě
- teleskopický systém zvedání skel
- výstavní police z nerezů
- stavitelné nožky k ustavení do roviny
- vnitřní osvětlení – zářivka LED
- vnější korpus z pozinkovaného plechu – odolná šedá barva

Doplatkové vybavení:

- teplotní registrátor s naprogramováním
- podložka pod váhu (verze bez nočních krytů)
- barva dle katalogu RAL
- elektrická zásuvka
- úsporná osvětlení LED
- gastronádoby G/N
- osvětlení barva – typ „MASO“
- provedení v sestavě
- vnější korpus z nerezového plechu

Model vitríny	Délka (mm)	Ohřevná verze
W-07 PVP(k) HOT /hloubka 1200, 995 mm/ topné spirály	800	73 020 Kč
W-12 PVP(k) HOT /hloubka 1200, 995 mm/ topné spirály	1330	76 600 Kč
W-15 PVP(k) HOT /hloubka 1200, 995 mm/ topné spirály	1580	78 150 Kč
W-18 PVP(k) HOT /hloubka 1200, 995 mm/ topné spirály	1870	89 130 Kč
W-12 PVP(k) BM /hloubka 1200, 995mm/ vodní lázeň	1330	88 450 Kč
W-15 PVP(k) BM /hloubka 1200, 995 mm/ vodní lázeň	1580	94 410 Kč
W-18 PVP(k) BM /hloubka 1200, 995 mm/ vodní lázeň	1870	106 130 Kč

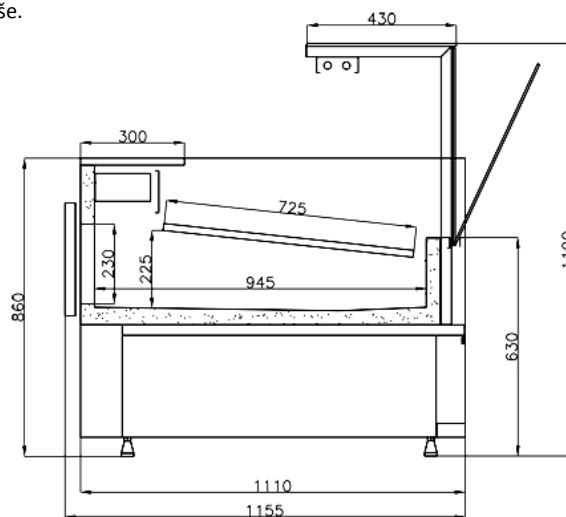
Ceny v Kč bez DPH (bez gastronádob)

VERONA W-PSk



Chladicí vitríny série VERONA jsou vyrobeny dle nové vzorové řady, orientované na zachování extrémní jednoduchosti s účelem odvrácení pozornosti zákazníka od zařízení na nabízené potravinářské produkty. Vitríny této série jsou zařízení se statickým - gravitačním nebo ventilovaným chlazením a úložným prostorem maximálního objemu. Teplota v úložném prostoru je o 2°C až 4°C nižší než na výstavní ploše.

Skla: čelní sklo je výklopné usnadňující čištění
 Hloubka: 1160, 990, 890 mm, výstavní plocha nerez. 725 mm
 Chlazení: **gravitační / statické nebo ventilované / dynamické**
 Chladicí agregát: **zabudovaný nebo napojení externího agregátu**
 Chladivo: **R 290**
 Odtávání: **automatické**
 Napájení: **230V / 50Hz**
 Teplotní rozsah vnitřního prostoru **+2°C do +8°C**
 (teplota okolí do +25°C a max. vlhkosti 60%)
 Skla: všechna skla bezpečnostní / tvrzená
 Pracovní plocha: **nerezová (hloubka 300 mm)**
 Výstavní plocha: **nerezový plech kyseliněodolný**
 Bočnice: kovová (tloušťka 45 mm) s polyuretanovou izolací
 Izolace: pěna PU
 Osvětlení vnitřní: LED zářivka
 Podsvětlení dolní části korpusu vitríny
 Bočnice: lakovaný plech nebo nerezový s izolací PU pěny
Verze MR.FISH – vana pro vystavení čerstvých ryb v suchém ledu (0°C až -2°C)

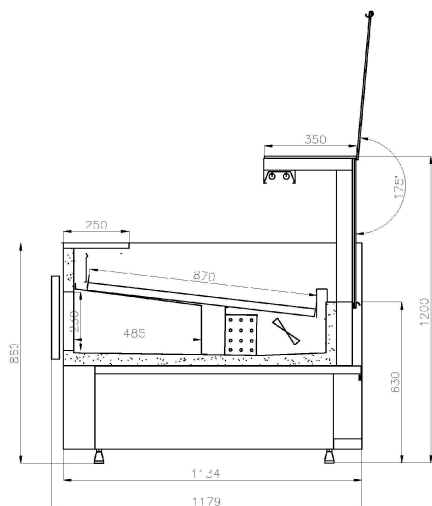


PŘÍSLUŠENSTVÍ ZA DOPLATEK je uvedeno na samostatném listu na konci katalogu obslužných vitrín.

Označení modelu	Délka (mm)	Výstavní plocha (m2)	Užitný objem (dcm3)	Statická verze PS-k * (s / bez agregátu)	Ventilovaná verze PS-k/v * (s / bez agregátu)
W-12 PS-k / v (hloubka 1160,990 mm)	1320	1,08	250	73.470,- / 66.580,-	78.270,- / 71.370,-
W-15 PS-k / v (hloubka 1160,990 mm)	1560	1,28	310	80.480,- / 73.290,-	85.640,- / 78.880,-
W-18 PS-k / v (hloubka 1160,990 mm)	1860	1,34	372	87.930,- / 78.680,-	91.040,- / 84.190,-
W-20 PS-k / v (hloubka 1160,990 mm)	2060	1,44	414	89.190,- / 79.940,-	92.300,- / 85.440,-
W-25 PS-k / v (hloubka 1160,990 mm)	2560	1,80	518	98.770,- / 91.770,-	106.490,- / 98.480,-
W-30 PS-k / v (hloubka 1160,990 mm)	3060	2,33	623	125.940,- / 116.230,-	127.700,- / 118.590,-
W-37 PS-k / v (hloubka 1160,990 mm)	3830	2,87	760	143.310,- / 135.020,-	145.120,- / 136.710,-
Roh W-13 PS-k / v NW vnitřní	1340	0,80	121	89.190,- / 81.500,-	94.700,- / 85.440,-
Roh W-13 PS-k / v NZ vnější	1340	1,01	146	89.190,- / 81.500,-	94.700,- / 85.440,-
W-12 PS-k / v(k) MR.FISH	1320	1,08	250	Na dotaz	Na dotaz
W-15 PS-k / v(k) MR.FISH	1560	1,28	310	Na dotaz	Na dotaz

*Ceny v Kč bez DPH

VERONA W-PPk-v



Skla: **teleskopický systém zvedání skel**

Hloubka: 1155, 990, 890 mm

výstavní plocha nerez. 870 mm

Rozsah vnitřních teplot: **+2°C do +8°C** (teplota okolí +25°C a vlhkosti do 60%)

Chladivo: **R290**

Chlazení: **dynamické (ventilované)**

Bočnice: kovová (tloušťka 40 mm) s polyuretanovou izolací

Pracovní plocha: **žulová - hloubka 250 mm**

Napájení: **230V / 50Hz**

Úložný prostor: **nerozový plech kyselinodolný**

Odtávání: **automatické**

Chladicí agregát: **zabudovaný nebo napojení externího agregátu**

možná i verze ohřevná nebo vodní lázeň (+30°C do +60°C)

STANDARD:

- vnitřní elektronický teploměr, vnější korpus (práškově stříkaný), **ekologická PU izolace**, elektronický **digitální termostat**, **úsporný chladicí agregát**, odtok kondenzátu do sběrné vaničky, stavitelné nožičky, LED osvětlení, **výstavní plocha** - nerezová, všechna **skla bezpečnostní tvrzená**, záměna za nerez. pracovní plochu (hl. 250 mm)

PŘÍSLUŠENSTVÍ ZA DOPLATEK:

- noční kryty, pevný skleněný předěl IIK, posuvný plexi předěl, nerezové police na tašky, elektrické zásuvky, krájecí deska, podložka pod váhu, skleněná police s osvětlením, teplotní USB registrátor, žulová (hl. 350 mm) pracovní plocha, narážecí lišta na vozíky, RAL barevná provedení korpusu, stupňovitá výstavní police, předělení mezi vitrínami v sestavách, LED osvětlení, lakovaný výparník, topné spirály výparníku.

Označení modelu	Délka (mm)	Výstavní plocha (m2)	Užitný objem (dcm3)	Cena Kč bez DPH (s agregátem)	Cena Kč bez DPH (bez agregátu)
W-12 PP-k-v /hloubka 1160,990,890 mm/	1320	1,11	250	89.400,-	82.880,-
W-15 PP-k-v /hloubka 1160,990,890 mm/	1560	1,33	310	96.770,-	90.410,-
W-18 PP-k-v /hloubka 1160,990,890 mm/	1860	1,61	372	109.580,-	102.380,-
W-20 PP-k-v /hloubka 1160,990,890 mm/	2060	1,78	414	114.960,-	107.780,-
W-25 PP-k-v /hloubka 1160,990,890 mm/	2560	2,23	518	129.600,-	121.970,-
W-30 PP-k-v /hloubka 1160,990,890 mm/	3060	2,65	623	151.350,-	137.600,-
W-37 PP-k-v /hloubka 1160,990,890 mm/	3860	2,87	760	173.570,-	162.350,-
Roh W-13 PP-k-v NW/NZ vnitřní/vnější	1340	0,80	121	114.060,-	107.780,-
W-12 PP-v(k) MR.FISH (0°C až -2°C) vana	1320	1,08	250	Na dotaz	Na dotaz
W-15 PP-v(k) MR.FISH (0°C až -2°C) vana	1560	1,28	310	Na dotaz	Na dotaz

VERONA W-PPk a W-PS(k) HOT



Vitrína série **W-PPk s rovným sklem** má moderní jednoduchou konstrukci s dobře osvětlenou výstavní plochou. U verze PPK s novým **systémem zdvihání skel si** lze usnadnit údržbu i čištění, naproti tomu verze **W-PSk má skla výklopná bez pístů** zajištěná bezpečnostním šroubem. Zařízení se vyrábí, jak ve verzi chladicí, tak ohřevné. Vitrína je připravena pro vytváření sestav.

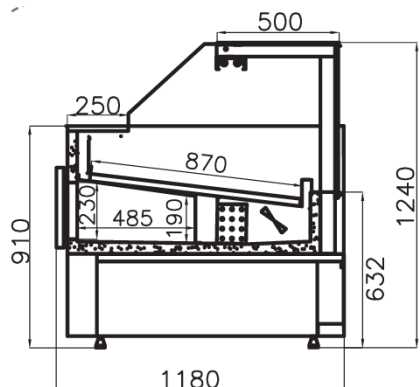
- bočnice kovové (tloušťka 40 mm), výběr barvy (šedá / hnědá)
- rozsah pracovní teploty +30°C do +60°C (okolní teplota do +25°C a vlhkosti do 60%)
- hloubka 1200 nebo 990 mm
- pracovní plocha žulová nebo nerezová
- systém topných spirál (HOT) nebo vodní lázeň (BM)
- stojan pod gastronádoby
- provedení vevnitř z nerezů
- elektronický teplotní regulátor
- hliníkové profily ve stříbrné barvě
- teleskopický systém zvedání skel
- výstavní police z nerezů
- stavitelné nožky k ustavení do roviny
- vnitřní osvětlení – zářivka „bílá“
- vnější korpus z pozinkovaného plechu – odolná šedá barva

Doplatkové vybavení:

- teplotní registrátor s naprogramováním
- podložka pod váhu (verze bez nočních krytů)
- barva dle katalogu RAL
- elektrická zásuvka
- úsporná osvětlení LED
- gastronádoby G/N
- osvětlení barva – typ „MASO“
- provedení v sestavě
- vnější korpus z nerezového plechu

Model vitríny	Délka (mm)	PPk – zdvihací skla s písty	PS(k)-o výklopná skla bez pístů
W-07 PP/S(k) HOT /hloubka 1160, 990 mm/ topné spirály	800	77 150 Kč	69 440 Kč
W-12 PP/S(k) HOT /hloubka 1160, 990 mm/ topné spirály	1250	80 970 Kč	72 870 Kč
W-15 PP/S(k) HOT /hloubka 1160, 990 mm/ topné spirály	1550	82 620 Kč	74 360 Kč
W-18 PP/S(k) HOT /hloubka 1160, 990 mm/ topné spirály	1850	95 000 Kč	85 500 Kč
W-12 PP/S(k) HOT /hloubka 1160, 990 mm/ vodní lázeň	1250	93 520 Kč	84 170 Kč
W-15 PP/S(k) HOT /hloubka 1160, 990 mm/ vodní lázeň	1550	99 830 Kč	89 850 Kč
W-18 PP/S(k) HOT /hloubka 1160, 990 mm/ vodní lázeň	1850	112 260 Kč	101 030 Kč

Ceny v Kč bez DPH (v ceně nejsou započítány gastronádoby)



Skla: **přední vitrinová skla rozevratelná křídlová**

Hloubka: 1180 / 995 / 895 mm

Hloubka výstavní plochy nerezové u statické verze : 725 mm (verze 1180 mm)

Hloubka výstavní plochy nerezové u ventilované verze : 870 mm (verze 1180 mm)

Rozsah vnitřních teplot: **+2°C do +8°C** (teplota okolí +25°C a vlhkosti do 60%)

Chladivo: **R 290**

Typy: chlazení **gravitační (statické) / dynamické (ventilované) / ohřevná HOT a BM +60°+90°C / mrazicí MR**

Provedení: lakovaný ocelový plech nebo za příplatek dřevěné opláštění (výběr lamina dle přání)

Pracovní plocha: **žulová - hloubka 250 mm**

Napájení: **230V / 50Hz**

Úložný chlazený prostor s dvířky: **nerezový plech kyselino-odolný**

Odtávání: **automatické**

Chladicí agregát: **zabudovaný nebo napojení externího agregátu / ohřevné verze bez agregátu**

STANDARD:

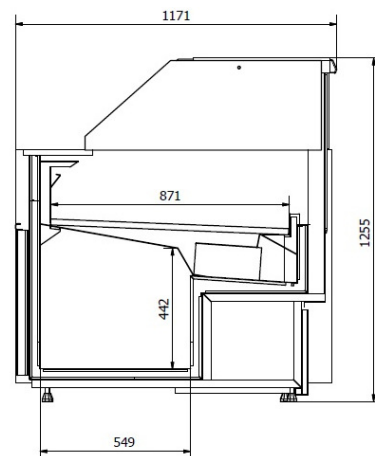
přední skla rozevratelná křídlová, úložný prostor chlazený z kyselino-odolného nerez, **výstavní plocha** - nerezová , pracovní plocha žulová, vnější korpus (práškově stříkaný), **ekologická PU izolace**, bočnice kovové s PU izolací (tloušťka 50 mm), elektronický **digitální termostat**, vnitřní elektronický teploměr, odtok kondenzátu do sběrné vaničky, stavitelné nožičky, LED osvětlení , všechna **skla bezpečnostní tvrzená**

PŘÍSLUŠENSTVÍ ZA DOPLATEK:

Viz. samostatný list na konci katalogu obslužných vitrín

Označení modelu	Délka (mm)	Výstavní plocha (m ²)	Užitný objem (dcm ³)	Cena Kč bez DPH (statická PS-k-o)	Cena Kč bez DPH (ventilovaná PS-k-v-o)
W-12 PS-k-o	1330	0,95	258	76 600,-	81 370,-
W-15 PS-k-o	1580	1,28	310	83 600,-	88 750,-
W-18 PS-k-o	1870	1,44	370	88 100,-	93 600,-
W-20 PS-k-o	2070	1,51	414	92 310,-	97 830,-
W-25 PS-k-o	2570	1,80	518	109 400,-	116 140,-
W-30 PS-k-o	3070	2,33	623	135 680,-	136 950,-
W-37 PS-k-o	3840	2,87	760	146 170,-	155 600,-
Roh W-13 PP-k-v NW/NZ	1430	0,80	121	91 790,-	91 790,-
W-12 PS-k-o HOT	1250	4 x GN1/2 + 4 x GN1/1		spirály + ventilátor	80 980,-
W-15 PS-k-o HOT	1550	5 x GN1/2 + 5 x GN1/1		spirály + ventilátor	82 620,-
W-18 PS-k-o HOT	1850	6 x GN1/2 + 6 x GN1/1		spirály + ventilátor	95 130,-
W-12 PS-k-o BM	1250	4 x GN1/2 + 4 x GN1/1		vodní lázeň	93 530,-
W-15 PS-k-o BM	1550	5 x GN1/2 + 5 x GN1/1		vodní lázeň	99 800,-
W-18 PS-k-o BM	1850	6 x GN1/2 + 6 x GN1/1		vodní lázeň	112 260,-
W-12 PS-k-o MR	1330	mrazicí vana -6° až -12°C			107 530,-
W-15 PS-k-o MR	1580	mrazicí vana -6° až -12°C			116 500,-

VERONA GRANDE PP-k-v



Skla: **teleskopický systém zvedání**

Hloubka: 1170 mm, výstavní plocha nerezová hloubka 871 mm

Rozsah vnitřních teplot: **+2°C do +8°C** (teplota okolí +25°C a vlhkosti do 60%)

Chladivo: **R 290**

Typy: chlazení **dynamické (ventilované)**

Pracovní plocha: **žulová - hloubka 250 mm**

Napájení: **230V / 50Hz**

Odtávání: **automatické**

Chladicí agregát: **zabudovaný nebo napojení externího agregátu**

STANDARD:

velký úložný prostor, teleskopický systém zvedání skel, energeticky úsporné LED osvětlení, **výstavní plocha** - nerezová, pracovní plocha žulová, vnější korpus (stříkanýpráškovou barvou), **ekologická PU izolace**,bočnice kovové (tloušťka 50 mm), elektronický **digitální termostat**, vnitřní elektronický teploměr, odtok kondenzátu do sběrné vaničky, stavitelné nožičky, všechna **skla bezpečnostní tvrzená**, automatické odtávání

PŘÍSLUŠENSTVÍ ZA DOPLATEK: viz. samostatný list na konci obslužných vitrín

Označení modelu	Délka (mm)	Výstavní plocha (m2)	Cena Kč (s agregátem)	Cena Kč (bez agregátu)
W-20PP-k-v GRANDE	2070	1,44	145.200,-	137.500,-
W-25PP-k-v GRANDE	2570	1,80	147.590,-	141.800,-
W-30PP-k-v GRANDE	3070	2,15	188.180,-	179.800,-

Ceny v Kč bez DPH



Skla: **teleskopický systém zvedání**

Hloubka: 1160 mm, výstavní plocha hloubka 920 mm

Rozsah vnitřních teplot: **+2°C do +8°C** (teplota okolí +25°C a vlhkosti do 60%)

Chladivo: **R 290**

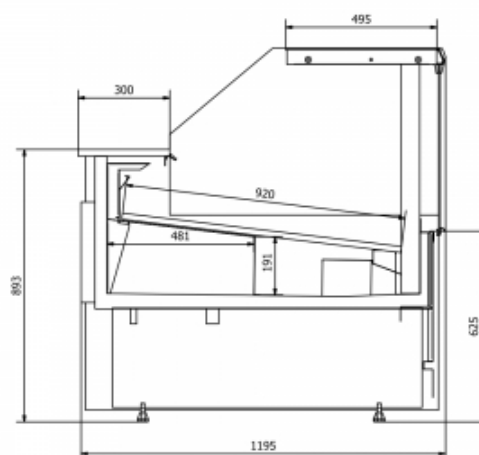
Typy: chlazení **dynamické (ventilované)**

Pracovní plocha: **žulová- hloubka 300 mm**

Napájení: **230V / 50Hz**

Odtávání: **automatické**

Chladicí agregát: **zabudovaný nebo napojení externího agregátu**



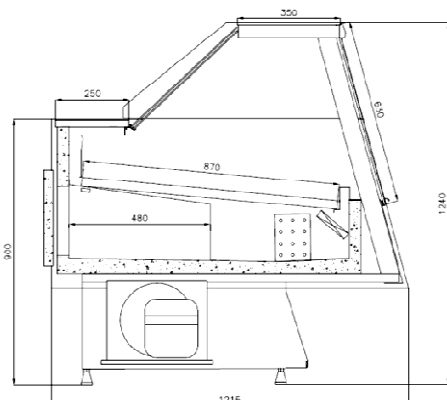
STANDARD:

výstavní plocha hloubka 920 mm, teleskopický systém zvedání skel, energeticky úsporné LED osvětlení, výstavní police nerezová, žulová pracovní plocha, vnější korpus práškově lakovaný, ekologická PU izolace, bočnice plechové tloušťky 50 mm s PU izolací, elektronický digitální termostat s displejem, vnitřní elektronický teploměr, automatické odtávání, odtok kondenzátu do sběrné vaničky, všechna skla bezpečnostní tvrzená, nožky stavitelné

PŘÍSLUŠENSTVÍ ZA DOPLATEK:

- noční kryty, pevný skleněný předěl IIK, posuvný plexi předěl, registrátor teploty (USB), nerezová pracovní plocha, rozšíření žulové pracovní plochy o 50 mm, deska pod váhu, krájecí deska, elektrické zásuvky, nerezové police na tašky, nechlazená skleněná police s osvětlením, narážecí lišta pro nákupní vozíky, RAL barevná provedení korpusu, topné spirály výparníku, spodní přední panel LED podsvětlení

Označení modelu	Délka (mm)	Výstavní plocha (m2)	Užitný objem (dcm3)	Cena Kč bez DPH (s agregátem)	Cena Kč bez DPH (bez agregátu) LAGOS B.A.
W-12 LAGOS	1330	1,18	250	90 240	83 720
W-15 LAGOS	1580	1,36	310	97 960	91 600
W-18 LAGOS	1870	1,64	370	111 090	103 890
W-20 LAGOS	2070	1,82	414	116 730	109 560
W-25 LAGOS	2570	2,28	518	131 980	124 350
W-30 LAGOS	3070	2,74	623	154 230	140 480
W-37 LAGOS	3840	3,45	760	177 240	166 020
W-13 NW / NZ - roh	1340			117 830,-	110 940,-



Skla: **teleskopický systém zvedání**

Hloubka: 1200mm, výstavní plocha nerezová hloubka 870 mm

Rozsah vnitřních teplot: **+2°C do +8°C** (teplota okolí +25°C a vlhkosti do 60%)

Chladivo: **R 290**

Typy: chlazení **dynamické (ventilované)**

Pracovní plocha: **žulová - hloubka 250 mm**

Napájení: **230V / 50Hz**

Úložný chlazený prostor s dvířky: **nerezový plech kyselinodolný**

Odtávání: **automatické**

Chladicí agregát: **zabudovaný nebo napojení externího agregátu (500W / bm při T = -15°C)**



STANDARD:

teleskopický systém zvedání skel, **výstavní plocha** - nerezová, pracovní plocha žulová nebo nerezová, vnější korpus (práškově stříkaný šedou barvou), **ekologická PU izolace**, stříbrné hliníkové profily, bočnice kovové (tloušťka 40 mm), elektronický **digitální termostat**, vnitřní elektronický teploměr, odtok kondenzátu do sběrné vaničky, stavitelné nožičky, LED osvětlení typ "MASO" nebo „PEČIVO“, všechna **skla bezpečnostní tvrzená**, automatické odtávání

PŘÍSLUŠENSTVÍ ZA DOPLATEK:

- noční plexi kryty, stupňovitá výstavní police, pevný skleněný předěl IIK, posuvný plexi předěl, elektrické zásuvky, krájecí deska, podložka pod váhu, nerezové police na tašky, verze pro uložení ryb v suchém ledu, úchyty na nože nebo papír (u verze bez úložného prostoru), nechlazená skleněná police s osvětlením, teplotní USB registrátor, rozšíření žulové pracovní plochy na 300 mm, narážecí lišta na vozíky, RAL barevná provedení korpusu, topné spirály výparníku, lakovaný výparník pro prodej lahůdek.

Označení modelu	Délka (mm)	Výstavní plocha (m ²)	Užitný objem (dcm ³)	Cena Kč bez DPH (s agregátem)	Cena Kč bez DPH (bez agregátu)
W-12 KYOTO	1320	1,14	258	89 400,-	82 880,-
W-15KYOTO	1560	1,42	310	96 770,-	90 410,-
W-18KYOTO	1860	1,55	370	109 580,-	102 380,-
W-20KYOTO	2060	1,71	414	114 960,-	107 780,-
W-25KYOTO	2560	2,14	518	129 600,-	121 970,-
W-30KYOTO	3060	2,51	623	151 350,-	137 600,-
W-37KYOTO	3830	3,18	796	173 570,-	162 350,-

Ceny v Kč bez DPH

GALAXY W-DL PP/U



Rozměr: hloubka 1170 mm / typ ECO 990 mm
 Rozsah vnitřních teplot: **-14°C do -22°C** (teplota okolí +25°C a vlhkosti do 60%)

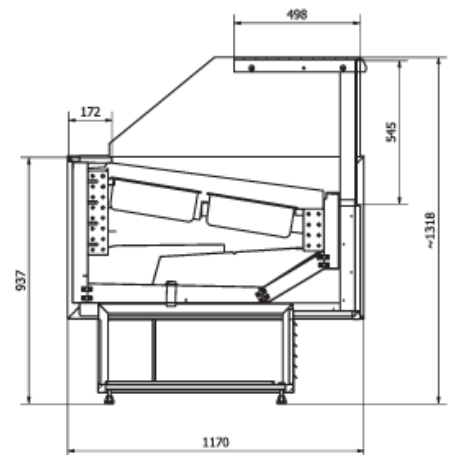
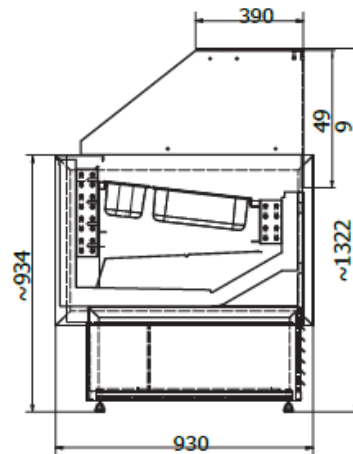
Chladivo: **R 290**

Agregát: úsporný **chladicí vnitřní**

Chlazení: **dynamické (ventilované)**

Napájení: **230V / 50Hz**

- verze PP – teleskopický zdvih skel
- verze U – výklopné sklo
- stojan na gastronádoby
- osvětlení cukrářskou zářivkou
- LED osvětlení
- pracovní plocha nerezová
- vnější korpus s práškovým nástřikem
- elektronický digitální termostat s displejem
- ekologická izolace z PU pěny, odtávání – **automatické**, vnitřní digitální teploměr, stavitelné nožky, odtok kondenzátu do sběrné vaničky, noční roleta



PŘÍSLUŠENSTVÍ ZA DOPLATEK: registrátor s naprogramováním, kolečka, zmrzlinové GN

MODEL	Počet GN	Rozměr (mm)	Výstavní plocha (m ²)	Hmotnost (kg)	Cena Kč bez DPH
W-09 DL U ECO	9 ks	d1155 x hl.930 mm	0,70	165	117.410,-
W-12 DL PP	12 x 5,2 L	d1155 x hl.1170 mm	0,70	185	167.210,-
W-16 DL PP	16 x 5,2 L	d1465 x hl.1170 mm	1,06	230	185.990,-
W-18 DL PP	18 x 5,2 L	D1690 x hl. 1170 mm			206.800,-
Zmrzlinová gastronádoba / 1 ks					700,-
Sada koleček					3.490,-

MALIBU W-DL



Rozměr: hloubka 1120 mm
 Rozsah vnitřních teplot: **-14°C do -22°C**
 (teplota okolí +25°C a vlhkosti do 60%)

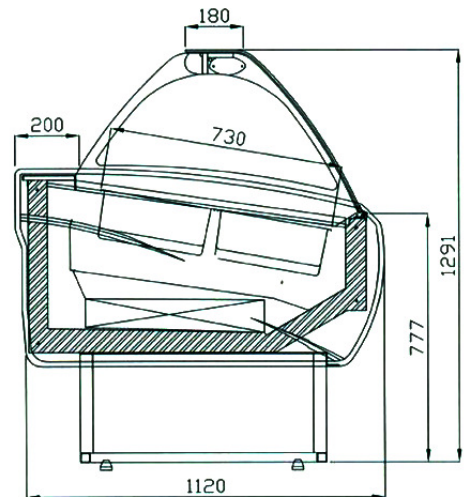
Chladivo: **R 290**

Agregát: úsporný **chladicí vnitřní (vestavěný)**

Chlazení: **dynamické (ventilované)**

Napájení: **230V / 50Hz**

- stojan na gastronádoby
- osvětlení LED zářivkou
- pracovní plocha nerezová
- vnější korpus s práškovým nástřikem
- elektronický digitální termostat s displejem
- ekologická izolace z PU pěny
- odtávání - **automatické**
- vnitřní digitální teploměr
- stavitelné nožky
- odtok kondenzátu do sběrné vaničky
- noční roleta



PŘÍSLUŠENSTVÍ ZA DOPLATEK:

Teplotní registrátor s naprogramováním, kolečka, zmrzlinové gastronádoby

Označení modelu	Počet GN	Délka	Výstavní plocha (m2)	Cena Kč bez DPH
W-12DL	12 x 5,2 L	1155	0,70	148 570,-
W-12DL + GN	12 x 5,2 L	1155	0,70	156.970,-
W-16DL	16 x 5,2 L	1465	1,06	167.850,-
W-16DL + GN	16 x 5,2 L	1465	1,06	179.050,-
Zmrzlinová gastronádoba / 1 ks				700,-
Sada koleček				3.490,-

VOLITELNÉ PŘÍSLUŠENSTVÍ PRO OBSLUŽNÉ CHLADICÍ VITRÍNY TYP:

1. VERONA
2. MODENA
3. DEHLI

VOLITELNÉ PŘÍSLUŠENSTVÍ - DOPLATEK (ZA KUS NEBO BĚŽNÝ METR):	KČ BEZ DPH
NOČNÍ KRYTY /BM	1 340,00 Kč
TOPNÉ SPIRÁLY VÝPARNÍKU (DOPORUČENÁ U STATICKÝCH VITRÍN) /BM	1 060,00 Kč
POSUVNÝ PŘEDĚL (PLEXI)	1 040,00 Kč
SKLENĚNÁ NECHLAZENÁ POLICE S OSVĚTLENÍM /BM	2 640,00 Kč
NEREZOVÁ POJEZDOVÁ DRÁHA NA TAŠKY /BM	2 740,00 Kč
PEVNÝ PŘEDĚL - NA SPOJI VITRÍN V SESTAVĚ (SKLENĚNÝ)	1 900,00 Kč
STUPŇOVITÁ POLICE / BM	1 520,00 Kč
KOMPLETNÍ DŘEVĚNÉ BOČNICE	7 850,00 Kč
PŘEDNÍ DŘEVĚNÁ KRYCÍ DESKA / BM	1 310,00 Kč
VANA NA ČERSTVÉ RYBY / BM	6 780,00 Kč
ÚCHYT NOŽŮ (POUZE U VITRÍN BEZ ÚLOŽNÉHO PROSTORU)	1 860,00 Kč
ÚCHYT PAPÍRU (POUZE U VITRÍN BEZ ÚLOŽNÉHO PROSTORU)	1 860,00 Kč
STOJAN GASTRONÁDOB MÍSTO VÝSTAVNÍ POLICE (BEZ GASTRONÁDOB) /BM	1 590,00 Kč
ELEKTRICKÁ ZÁSUVKA - NAVÍC (230V/50HZ)	760,00 Kč
PODLOŽKA POD VÁHU NA PRACOVNÍ PLOCHU	1 340,00 Kč
ROZŠÍŘENÍ ŽULOVÉ PRACOVNÍ PLOCHY O 5CM /BM	450,00 Kč
NARÁŽECÍ LIŠTA PRO VOZÍKY /BM	1 860,00 Kč
LAKOVÁNÍ KORPUSU DLE BAREVNÉ ŠKÁLY RAL /BM	1 340,00 Kč
LAKOVANÝ VÝPARNÍK /BM	2 380,00 Kč
SCHŮDEK + 1 STUPEŇ NA VÝSTAVNÍ PLOŠE /BM	1 900,00 Kč
DVOUSTUPŇOVÁ POLICE /BM	2 020,00 Kč
TŘÍSTUPŇOVÁ POLICE /BM	2 380,00 Kč
ANGLICKÁ ELEKTRICKÁ ZÁSUVKA	480,00 Kč
TEPLOTNÍ REGISTRÁTOR (USB)	5 910,00 Kč
DVOJITÉ SKLO NA BOČNICI / KS	1 570,00 Kč
KRÁJECÍ DESKA	1 860,00 Kč
VERONA PS-k-o VYSOKÉ SKLO DOPLATEK / BM	1 500,00 Kč
PODSVĚTLENÍ DOLNÍHO KORPUSU VERONA / BM	1 150,00 Kč

VOLITELNÉ PŘÍSLUŠENSTVÍ PRO OBSLUŽNÉ CHLADICÍ VITRINY TYP:

1. BRAGA
2. VIGO
3. NEVADA
4. NAPOLI
5. RODA
6. HAMBURG
7. ARIZONA

VOLITELNÉ PŘÍSLUŠENSTVÍ - DOPLATEK (ZA KUS NEBO BĚŽNÝ METR):	KČ BEZ DPH
PEVNÝ PŘEDĚL - II K (SKLENĚNÝ)	2 500,00 Kč
POSUVNÝ PŘEDĚL (PLEXI)	990,00 Kč
NEREZOVÁ POJEZDOVÁ DRÁHA NA TAŠKY /BM	2 620,00 Kč
SKLENĚNÁ NECHLAZENÁ POLICE /BM	730,00 Kč
KRÁJECÍ DESKA	1 780,00 Kč
ÚCHYT NOŽŮ W-18, W-20, W-24	1 780,00 Kč
VÝDEJNÍ NERAZOVÁ POLICE /BM	1 780,00 Kč
ÚCHYT PAPIRU W-18,W-20, W-24	1 790,00 Kč
CHLAZENÝ ÚLOŽNÝ PROSTOR Z NERAZOVÉHO PLECHU /BM	2 850,00 Kč
STOJAN GASTRONÁDOB MÍSTO VÝSTAVNÍ POLICE (BEZ GASTRONÁDOB) /BM	2 280,00 Kč
ELEKTRICKÁ ZÁSUVKA - NAVÍC (230V/50HZ)	730,00 Kč
LAKOVANÝ VÝPARNÍK+VANA NA ČERSTVÉ RYBY Z PLECHU TYP OH18 /BM	6 490,00 Kč
VENTILOVANÉ CHLAZENÍ BEZ ÚLOŽNÉHO PROSTORU /BM	3 330,00 Kč
VENTILOVANÉ CHLAZENÍ S ÚLOŽNÝM PROSTOREM /BM	3 590,00 Kč
DŘEVĚNÉ OPLÁŠTĚNÍ TYP POLNÍ HRUŠKA /BM	850,00 Kč
DŘEVĚNÉ OPLÁŠTĚNÍ BOROVICE, WENGE, OŘECH /BM	970,00 Kč
PODLOŽKA POD VÁHU NA PRACOVNÍ PLOCHU	1 280,00 Kč
ROZŠÍŘENÍ ŽULOVÉ PRACOVNÍ PLOCHY O 5CM /BM	430,00 Kč
NARÁŽECÍ LIŠTA PRO VOZÍKY /BM	1 780,00 Kč
LAKOVÁNÍ KORPUSU DLE BAREVNÉ ŠKÁLY RAL /BM	1 280,00 Kč
LAKOVANÝ VÝPARNÍK /BM	2 280,00 Kč
DNO KOMORY POKRYTÉ PLECHEM H17/BM	1 210,00 Kč
DOPLATEK ZA ČTYŘHRAN Z JEDNÉ STRANY NA ŽULOVÉ PRACOVNÍ PLOŠE /BM	910,00 Kč
SCHŮDEK + 1 STUPEŇ NA VÝSTAVNÍ PLOŠE /BM	1 830,00 Kč
TOPNÉ SPIRÁLY VÝPARNÍKU /BM	1 010,00 Kč
DVOUSTUPŇOVÁ POLICE /BM	1 930,00 Kč
TŘÍSTUPŇOVÁ POLICE /BM	2 280,00 Kč
ANGLICKÁ ELEKTRICKÁ ZÁSUVKA	460,00 Kč
TEPLOTNÍ REGISTRÁTOR (USB)	5 670,00 Kč
KRYT VÝPARNÍKU A SACÍ MŘÍŽKA Z NERAZOVÉ PLECHU TYP OH18 /BM	750,00 Kč
ŠIROKÁ RAMPA /2 ZÁŘIVKY/ (POUZE PRO TYP W-NG HAMBURG) / BM	1 990,00 Kč