

LINIE 900 je nejnovější verzí uvedenou firmou Kromet.

Nový design a nové konstrukční řešení zavedené v předchozí verzi zařízení mají za následek značné zjednodušení instalací zařízení v kuchyni a jejich servisu.

Zavedení regulátorů teploty s funkcí kontroly náhřevu a signalizací poruchy jako standardu v elektronických fritézách, použití dvoukorunových hořáků v plynových kuchyních, změna způsobu spojení jednotlivých prvků linky, to vše zlepšilo funkcionalitu a účinnost využití jednotlivých zařízení.

V elektrické a plynové pánvi zaveden nový účinnější mechanismus pro sklápění mísy.

Prezentovaná LINIE 900 rozšířena o Vařič těstovin 900.EUS - 450, plynovou fritézu jednodukomorovou a dvoukomorovou tj. 900.FG-24 a 900.FG-2x24.

Přístroje LINIE 900 většinou jsou na nejvyšší úrovni, lze je montovat dohromady ze tří verzí podstavců, jež jsou uvedené v další části

katalogu, nebo mohou existovat jako samostatné zařízení.



## LEGENDA

Označení příkonu hořáků:

• korunový hořák 4,5 kW



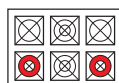
• dvoukorunový hořák 7,5 kW



• dvoukorunový hořák 9,0 kW



Příklad:  
900.KG-6  
příkon 42,0 kW



# LINIE 900

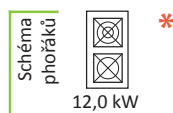


## Plynový sporák

900.KG-2

- Příkon hořáků:  
1x4 , 5 kW + 1x7 , 5 kW = 12,0 kW
- Plynová přípojka R 1/2 "
- Rozměry topu/bez podstavce: 450 x 900 x 280
- Rozměry s podstavcem: 450 x 900 x 900
- Hořáky s pojistkou plamene
- Hořák s věčným plamínkem
- Energeticky úsporné hořáky (zajišťují 25% úspory plynu)
- 7.5 kW hořáky - hořák dvoukorunový

na dotaz



900.KG-2.T  
na dotaz



900.KG-2.S  
na dotaz



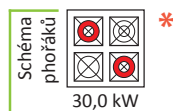
900.KG-2.S.D  
na dotaz

## Plynový sporák

900.KG-4

- Příkon hořáků:  
1x4 , 5 kW + 1x7 , 5 kW + 2x9 , 0 kW = 30,0 kW
- Plynová přípojka: R 1 / " 2
- Rozměry topu/bez podstavce: 900 x 900 x 280
- Rozměry s podstavcem: 900 x 900 x 900
- Hořáky s pojistkou plamene
- Hořák s věčným plamínkem
- Energeticky úsporné hořáky (zajišťují 25% úspory plynu)
- Hořáky 7,5 kW a 9,0 kW - hořáky dvoukorunové

49 700 Kč



900.KG-4.T  
62 950 Kč



900.KG-4.S  
62 950 Kč



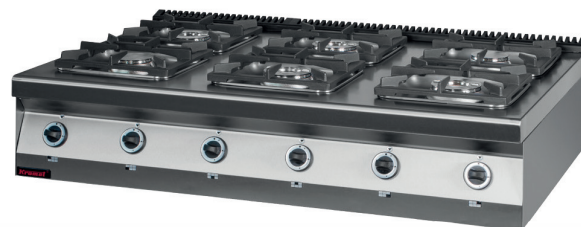
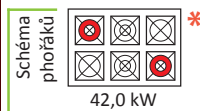
900.KG-4.S.D  
70 240 Kč

## Plynový sporák

900.KG-6

- Příkon hořáků:  
2x4 , 5 kW + 2x7 , 5 kW + 2x9 , 0 kW = 42,0 kW
- Plynová přípojka R 1/2
- Rozměry topu/bez podstavce: 1350 x 900 x 280
- Rozměry s podstavcem: 1350 x 900 x 900
- Hořáky s pojistkou plamene
- Hořák s věčným plamínkem
- Energeticky úsporné hořáky (zajišťují 25% úspory plynu)
- Hořáky 7,5 kW a 9,0 kW - hořáky dvoukorunové

63 500 Kč



900.KG-6.T  
78 410 Kč



900.KG-6.S  
78 410 Kč



900.KG-6.S.D  
89 340 Kč

\* Možnost výměny hořáků za doplatek



**na dotaz**

**Elektrický sporák  
900.KE-2\*\***

- Příkon ploten: 2x4, 0 kW = 8,0 kW
- Napájení: 3 NPE 230/400V 50Hz
- Počet ploten: 2
- Rozměry topu/bez podstavce: 450 x 900 x 280
- Rozměry s podstavcem: 450 x 900 x 900
- Plotny s funkcí rychlého ohřevu



900.KE-2.T  
**na dotaz**



900.KE-2.S  
**na dotaz**



900.KE-2.S.D  
**na dotaz**



**54 120 Kč** Elektrický sporák  
**900.KE-4\*\***

- Příkon ploten: 4x4, 0 kW = 16,0 kW
- Napájení: 3 NPE 230/400V 50Hz
- Počet ploten: 4
- Rozměry topu/bez podstavce: 900 x 900 x 280
- Rozměry s podstavcem: 900 x 900 x 900
- Plotny s funkcí rychlého ohřevu



900.KE-4.T  
**67 370 Kč**



900.KE-4.S  
**67 370 Kč**



900.KE-4.S.D  
**74 660 Kč**

**Elektrický sporák  
s elektrickou troubou  
900.KE-4PE/T\*\***

**101 050 Kč**

- Příkon ploten: 4x4, 0 kW = 16,0 kW
- Příkon trouby: 7,0 kW
- Napájení: 3 NPE 230/400V 50Hz
- Rozměry: 900 x 900 x 900
- Rozměry komory: 530 x 650 x 340 [GN 2/1]
- Zdroj tepla: horký vzduch
- Plynulá regulace teploty: v rozmezí od 50 °C do 275 °C
- Plotny s funkcí rychlého ohřevu



**Indukční sporák  
900.KE-2i/450**

- Příkon ploten: 2x5 kW=10,0 kW
- Napájení: 3 NPE 230/400V 50Hz
- Počet ploten: 2
- Rozměry topu/bez podstavce: 450x900x280
- Rozměry s podstavcem: 450x900x900

**Na dotaz**



900.KE-2i/450.T  
**Na dotaz**



900.KE-2i/450.S  
**Na dotaz**



900.KE-2i/450.S.D  
**Na dotaz**

**Indukční sporák  
900.KE-4i/900**

- Příkon ploten: 4x5 kW=20,0 kW
- Napájení: 3 NPE 230/400V 50Hz
- Počet ploten: 4
- Rozměry topu/bez podstavce: 900x900x280
- Rozměry s podstavcem: 900x900x900

**Na dotaz**



900.KE-4i/900.T  
**Na dotaz**



900.KE-4i/900.S  
**Na dotaz**

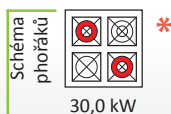


900.KE-4i/900.S.D  
**Na dotaz**





**na dotaz**

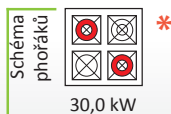


**Plynový sporák s elektrickou troubou 900.KG-4PE/T**

- Příkon hořáků: 1x4, 5 kW + 1x7, 5 kW + 2x9, 0 kW = 30,0 kW
- Příkon trouby: 7,0 kW
- Napájení: 3 NPE 230/400V 50Hz
- Plynová přípojka R 1/2 "
- Rozměry: 900 x 900 x 900
- Rozměry komory: 530 x 650 x 340 [ GN 2/1 ]
- Zdroj tepla: horký vzduch
- Plynulá regulace teploty: v rozmezí od 50 °C do 275 °C
- Hořáky s pojistkou plamene
- Hořák s věčným plamínkem
- Energeticky úsporné hořáky (zajišťují 25% úspory plynu)
- hořáky 7,5 kW a 9,0 kW - hořáky dvoukorunové



**na dotaz**



**Plynový sporák s plynovou troubou 900.KG-4PG-2**

- Příkon hořáků: 1x4, 5 kW + 1x7, 5 kW + 2x9, 0 kW = 30,0 kW
- Příkon trouby: 7,5 kW
- Napájení: 230V 50Hz NPE
- Plynová přípojka R 1/2 "
- Rozměry: 900 x 900 x 900
- Rozměry komory: 530 x 650 x 340 [ GN 2/1 ]
- Trouba vybavená elektrickým zapalovačem
- Hořáky s pojistkou plamene
- Hořák s věčným plamínkem
- Energeticky úsporné hořáky (zajišťují 25% úspory plynu)
- hořáky , 7,5 kW , 9,0 kW - hořáky dvoukorunové



**na dotaz**



**Plynový sporák s elektrickou troubou 900.KG-6/PE-1T/SD**

- Příkon hořáků: 2x4, 5kW + 2x7, 5 kW + 2x9, 0 kW = 42,0 kW
- Příkon trouby: 7,0 kW
- Napájení: 3 NPE 230/400V 50Hz
- Plynová přípojka R 1/2 "
- Rozměry: 1350 x 900 x 900
- Rozměry komory: 530 x 650 x 340 [ GN 2/1 ]
- Trouba vybavená elektrickým zapalovačem
- Hořáky s pojistkou plamene
- Hořák s věčným plamínkem
- Energeticky úsporné hořáky (zajišťují 25% úspory plynu)
- hořáky , 7,5 kW , 9,0 kW - hořáky dvoukorunové



**na dotaz**



**Plynový sporák s plynovou troubou 900.KG-6/PG-2/SD**

- příkon hořáků: 2x4, 5 kW + 2x7, 5 kW + 2x9, 0 kW = 42,0 kW
- Příkon trouby: 7,5 kW
- Napájení: 230V 50Hz NPE
- Plynová přípojka R 1/2 "
- Rozměry: 1350 x 900 x 900
- Rozměry komory: 530 x 650 x 340 [ GN 2/1 ]
- Trouba vybavená elektrickým zapalovačem
- Hořáky s pojistkou plamene
- Hořák s věčným plamínkem
- Energeticky úsporné hořáky (zajišťují 25% úspory plynu)
- Hořáky , 7,5 kW , 9,0 kW - hořáky dvoukorunové

**Elektrický varný kotel**

900.BEK-150

- Celkový příkon: 18,5 kW
- Přívod vody: 3/8 "(teplá voda, studená voda)
- Pracovní objem: 150L
- Napájení: 230/400V 50Hz 3 NPE
- Topný systém: nepřímý
- Rozměry: 900 x 900 x900

**114 850 Kč**



**Elektrický varný kotel s automatickým dopouštěním vody**

900.BEK-150.2 AN

**129 760 Kč**

**Elektrický varný kotel**

900.BEK-200

- Celkový příkon: 24,5 kW
- Přípojka vody: 3/8 "(teplá voda, studená voda)
- Pracovní objem: 200 L
- Napájení: 230/400V 50Hz 3 NPE
- Topný systém: nepřímý
- Rozměry: 900 x 900 x900

**124 240 Kč**



**Elektrický varný kotel s automatickým dopouštěním vody**

900.BEK-200 AN

**139 700 Kč**

**Plynový varný kotel**

900.BGK-150

- Celkový příkon: 21,0 kW
- Plynová přípojka: R 1/2 "
- Pracovní objem: 150 L
- Přípojka vody: 3/8 " ( teplá voda , studená voda )
- Topný systém: nepřímý
- Rozměry: 900 x 900 x 900
- Hořák s pojistkou plamene
- Hořák s věčným plamínkem
- Energeticky úsporné hořáky (zajišťují 25% úspory plynu)

**118 720 Kč**



**Plynový varný kotel**

900.BGK-200

- Celkový příkon: 29,0 kW
- Plynová přípojka R 1/2 "
- Pracovní objem: 200 L
- Přípojka vody: 3/8 " ( teplá voda , studená voda )
- Topný systém: nepřímý
- Rozměry: 900 x 900 x 900
- Hořák s pojistkou plamene
- Hořák s věčným plamínkem
- Energeticky úsporné hořáky (zajišťují 25% úspory plynu)

**132 520 Kč**





**114 300 Kč**

### Elektrická pánev

900.PE-05Ex

- Celkový příkon: 12,0 kW
- Pracovní objem: 80 L
- Pracovní plocha: 0,5 m<sup>2</sup>
- Napájení: 230/400V 50Hz 3 NPE
- Výklopná miska: elektrické ovládání
- Rozměry: 900 x 900 x 900
- Plynulá regulace teploty: v rozmezí od 50 °C do 275 °C
- Elektronický regulátor teploty s funkcí kontroly
- nářevu a signalizací poruchy



**120 380 Kč**

### Plynová pánev

900.PTG-05Ex

- Celkový příkon: 18,0 kW
- Pracovní objem: 80 L
- Pracovní plocha: 0,5 m<sup>2</sup>
- Napájení: NPE 230V 50Hz
- Připojení plynu: R ½ "
- Výklopná miska: elektrické ovládání
- Rozměry: 900 x 900 x 900
- Plynulá regulace teploty
- Hořák s pojistkou plamene
- Hořák s věčným plamínkem
- Energeticky úsporné hořáky (zajišťují 25% úspory plynu)





### Frytkownica elektryczna

900.FE-18f

- Celkový příkon: 13,5 kW
- Pracovní příkon max.: 22,0 L
- Počet komor: 1
- Napájení: 3 NPE 230/400V 50Hz
- Rozměry s podstavcem uzavřeným: 450 x 900 x 900
- Plynulá regulace teploty: v rozmezí od 0 ° C do 200 ° C
- Elektronický regulátor teploty s funkcí kontroly náhřevu a signalizací poruchy
- Studená zóna

**64 610 Kč**



### Elektrická fritéza

900.FE-2x18f

- Celkový příkon: 2 x 13,5 kW
- Pracovní příkon max. : 2 x 22,0 L
- Počet komor: 2
- Napájení: 3 NPE 230/400V 50Hz
- Rozměry s podstavcem uzavřeným: 900 x 900 x 900
- Plynulá regulace teploty: v rozmezí od 50 ° C do 200 ° C
- Elektronický regulátor teploty s funkcí kontroly náhřevu a signalizace poruchy
- Studená zóna

**na dotaz**



### Plynová fritéza

900.FG-22

- Celkový příkon: 17,4 kW
- Pracovní objem: 22,0 L
- Počet komor: 1
- Plynová přípojka: R 1/2"
- Rozměry: z podstawą szafkową: 450 x 900 x 900
- Plynulá regulace teploty: v rozmezí od 0° do 190°C
- Palník z zabezpečením przeciwwypływowym
- Hořáky s pojistkou plamene
- Strefa zimna

**na dotaz**





**na dotaz**

### Elektrická vodní lázeň

900.BE-1

- Celkový příkon: 1,2 kW
- Rozměry: komory: 4 x GN 1/3
- Počet komor: 1
- Napájení: NPE 230V 50Hz
- Rozměry topu/bez podstavce: 450 x 900 x 280
- Rozměry s podstavcem: 450 x 900 x 900
- Plynulá regulace teploty od 30 °C do 90 °C



900.BE-1.T  
**Na dotaz**



900.BE-1.S  
**Na dotaz**



900.BE-1.S.D  
**Na dotaz**



**na dotaz**

### Elektrický vařič těstovin

900.EUS-450

- Celkový příkon: 9,0 kW
- Pracovní objem: 24,0 L
- Napájení: 3 NPE 230/400V 50Hz
- Rozměry s podstavcem: 450x900x900
- Připojka vody: 1/2"
- Počet nadob: 3xGN 1/3, 6xGN 1/6



## Elektrická grilovací deska

900.PBE-450G

- Celkový příkon: 6,0 kW
- Pracovní plocha: 0,32 m<sup>2</sup>
- Napájení: 3 NPE 230/400V 50Hz
- Rozměry topu/bez podstavce: 450 x 900 x 280
- Rozměry s podstavcem: 450 x 900 x 900
- Plynulá regulace teploty: v rozmezí od 50 °C do 275 °C
- Pracovní plocha chromovaná rýhovaná

na dotaz



900.PBE-450 G-C.T  
na dotaz



900.PBE-450 G-C.S  
na dotaz



900.PBE-450 G-C.S.D  
na dotaz

## Elektrická grilovací deska

900.PBE-450R

- Celkový příkon: 6,0 kW
- Pracovní plocha: 0,32 m<sup>2</sup>
- Napájení: 3 NPE 230/400V 50Hz
- Rozměry topu/bez podstavce: 450 x 900 x 280
- Rozměry s podstavcem: 450 x 900 x 900
- Plynulá regulace teploty: v rozmezí od 50 °C do 275 °C
- Pracovní plocha chromovaná rýhovaná

na dotaz



900.PBE-450 R-C.T  
na dotaz



900.PBE-450 R-C.S  
na dotaz



900.PBE-450 R-C.S.D  
na dotaz

## Elektrická grilovací deska

900.PBE-900GR

- Celkový příkon: 12,0 kW
- Pracovní plocha: 0,65 m<sup>2</sup>
- Napájení: 3 NPE 230/400V 50Hz
- Rozměry topu/bez podstavce: 900 x 900 x 280
- Rozměry s podstavcem: 900 x 900 x 900
- Plynulá regulace teploty: v rozmezí od 50 °C do 275 °C
- Pracovní plocha 1/2 hladká 1/2 rýhovaný

Na dotaz



900.PBE-900 GR.T  
Na dotaz



900.PBE-900 GR.S  
Na dotaz



900.PBE-900 GR.S.D  
Na dotaz



**na dotaz**

## Pracovní plocha

900.SR-450

- Pracovní plocha: 0,38 m<sup>2</sup>
- Rozměry topu-bez podstavce: 450 x 900 x 280
- Rozměry s podstavcem: 450 x 900 x 900



900.SR-450.T  
**na dotaz**



900.SR-450.S  
**na dotaz**



900.SR-450.S.D  
**na dotaz**



**na dotaz**

## Pracovní plocha

900.SR-900

- Pracovní plocha: 0,76 m<sup>2</sup>
- Rozměry topu-bez podstavce: 900 x 900 x 280
- Rozměry s podstavcem: 900 x 900 x 900



900.SR-900.T  
**na dotaz**



900.SR-900.S  
**na dotaz**



900.SR-900.S.D  
**na dotaz**



## PODSTAVCE

### Podstavba otevřená

900.T-450

- Rozměry: 450 x 772 x 620

na dotaz



### Podstavba otevřená

900.T-900

- Rozměry: 900 x 772 x 620

13 260 Kč



### Podstavba otevřená

900.T-1350

- Rozměry: 1350 x 772 x 620

14 910 Kč



### Podstavba otevřená

900.S-450

- Rozměry: 450 x 772 x 620

na dotaz





**13 260 Kč**

Podstavba uzavřená  
900.S-900

- Rozměry: 900 x 772 x 620



**14 910 Kč**

Podstavba uzavřená  
900.S-1350

- Rozměry: 1350 x 772 x 620



**3 650 Kč**

Dveře  
900.D-450

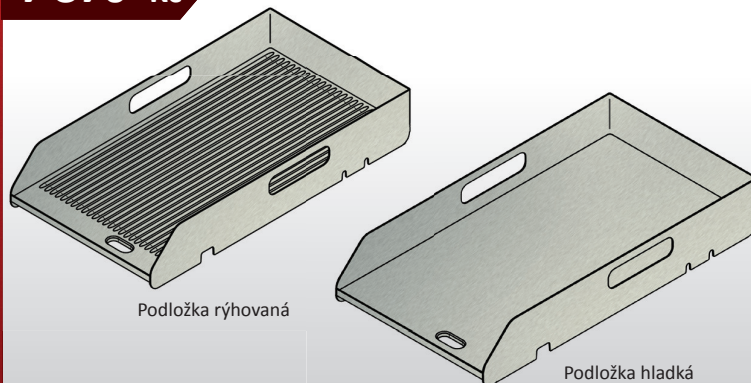
- Rozměry: 440 x 20 x 444



## Podložky pro plynové sporáky

- Rozměry: 320x593x100

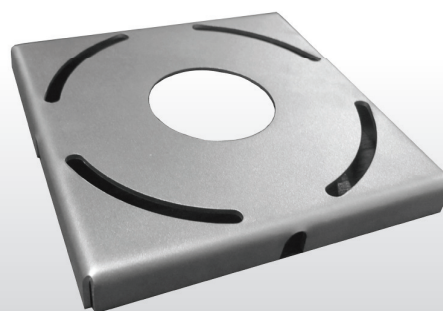
**7 370 Kč**



## Redukční podložka pro plynové sporáky

- Rozměry: 140x140x18

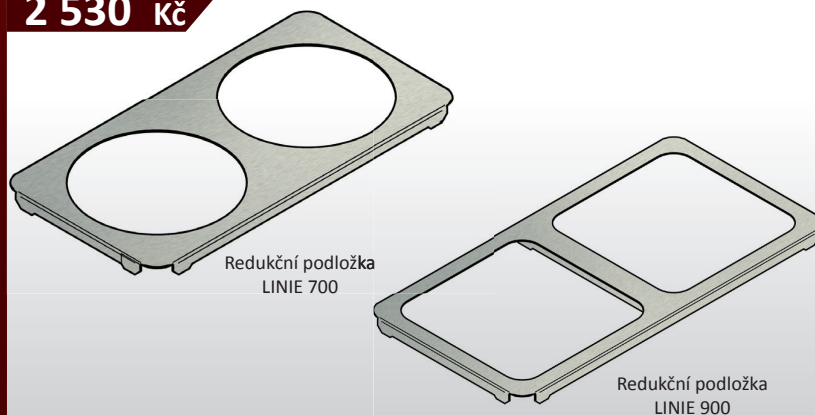
**1 540 Kč**



## Redukční podložka pro plynové sporáky

- Rozměry:  
LINIE 700: 291x569x22  
LINIE 900: 375x735x26

**2 530 Kč**



## Rošt WOK do plynového sporáku

- Rozměry:  $\varnothing$  250x75

**1 810 Kč**

